

Пневматические острова. Серия 3 Plug-In.

Plug-In система для электропневматических распределителей
Серии 3 с присоединением G1/8.
2x3/2, 5/2 и 5/3 лин/поз.



Plug-In система основана на использовании электропневматических распределителей Серии 3 с присоединением G1/8, поставляется полностью собранной и протестированной, может включать в себя до 22 распределителей (с двумя SUB-D разъемами).
Класс защиты IP65.

Вся электрическая часть полностью базируется на печатных платах и состоит из:
- входного модуля ПРАВОГО и/или

ЛЕВОГО, имеющего разъем SUB-D 25 штырьковый для подключения пневмоострова;
- модули расширения на 2 или 3 установочные позиции.

Возможно комбинировать модули просто приставляя их друг к другу максимум до 11 мест для распределителей (моно- и/или бистабильных).
Для расширения пневмоострова до 22 распределителей используется один входной модуль ЛЕВЫЙ, один ПРАВЫЙ

- » Гибкость сборки
- » Электрический разъем ПРАВЫЙ/ЛЕВЫЙ
- » Легкость установки

Различные модули могут быть собраны вместе посредством винтов, позволяя получить остров с желаемым количеством установочных позиций. При необходимости работы распределителей пневмоострова на двух различных давлениях можно использовать специальные заглушки, устанавливаемые между модулями. Для получения дополнительных подводных и отводных отверстий в номенклатуре имеется промежуточная плита, устанавливаемая на место одного распределителя. Данная плита позволяет получить 3 и более различных номиналов давления.

и одна торцевая заглушка. Кроме того, электрическая часть модуля содержит светодиоды и имеет защиту от перепадов напряжения.

Пневматическая часть является модульной и состоит из:
- основного (входного) модуля, рассчитанного на 2 или 3 установочные позиции;
- промежуточного трехпозиционного блока;
- концевой модуля.

ОБЩИЕ ХАРАКТЕРИСТИКИ

Конструкция	золотникового типа
Тип распределителя	5/2 - 5/3 с закр. центр. поз. с откр. центр. поз., с подач. давл. в обе линии - 2x3/2 Н.О. - 2x3/2 Н.З. - 1x3/2 Н.О.+ 1x3/2 Н.З. лин/поз.
Материалы	алюминиевый корпус, золотник из нержавеющей стали, уплотнения - NBR, технополимер
Крепление	через сквозные отверстия в корпусе
Присоединение	распределители - G1/8, плита - G3/8
Установка	в любом положении
Рабочая температура	0 - 60°C (при сухом воздухе -20°C)
Номинальный расход	Qn 700 Нл/мин
Условный проход	7 мм
Среда	фильтрованный воздух, без смазки, в случае, если в системе уже используется смазка (мы рекомендуем применять масло ISO VG32), то ее подачу нельзя прекращать
Индикация	светодиод на плите (жёлтый)
Напряжение	24 В DC
Допустимый разброс напряжений	+/- 10%
Рабочий цикл	ED 100%
Изоляция	класс H
Класс защиты	IP 65
Потребляемая мощность	3Вт
Тип соединения	разъем SUB-D 25-контактный, IP65

КОДИРОВКА

3P	8	-	EAB	-	3B3M	-	U	7	7
-----------	----------	----------	------------	----------	-------------	----------	----------	----------	----------

3P	СЕРИЯ 3 PLUG-IN
8	ПРИСОЕДИНЕНИЕ РАСПРЕДЕЛИТЕЛЕЙ 8 = G1/8
EAB	КОЛИЧЕСТВО РАСПРЕДЕЛИТЕЛЕЙ И КОНФИГУРАЦИЯ ПЛИТЫ см. табл. на стр. 2/3.05.03
3B3M	КОМБИНАЦИИ ТИПОВ РАСПРЕДЕЛИТЕЛЕЙ см. табл. на стр. 2/3.05.04
U	МАТЕРИАЛ СОЛЕНоиДА G = PA U = PET
7	РАЗМЕРЫ СОЛЕНоиДА 7 = 22 x 22
7	НАПРЯЖЕНИЕ СОЛЕНоиДА 7 = 24 В DC
	СПЕЦИАЛЬНОЕ ИСПОЛНЕНИЕ = стандарт S = специальное исполнение

2

454

УПРАВЛЕНИЕ

ТАБЛИЦА КОНФИГУРАЦИИ ПНЕВМАТИЧЕСКИХ ОСТРОВОВ СЕРИИ 3 PLUG-IN

Кодировка пневматического острова всегда читается слева направо.

Электрические модули расположены сверху пневматических плит, как показано на фотографии пневмоострова на стр. 2/3.05.01. В пневмоострове возможно создать две или более зон разного давления используя заглушки Мод. CNVL-TP между модулями.

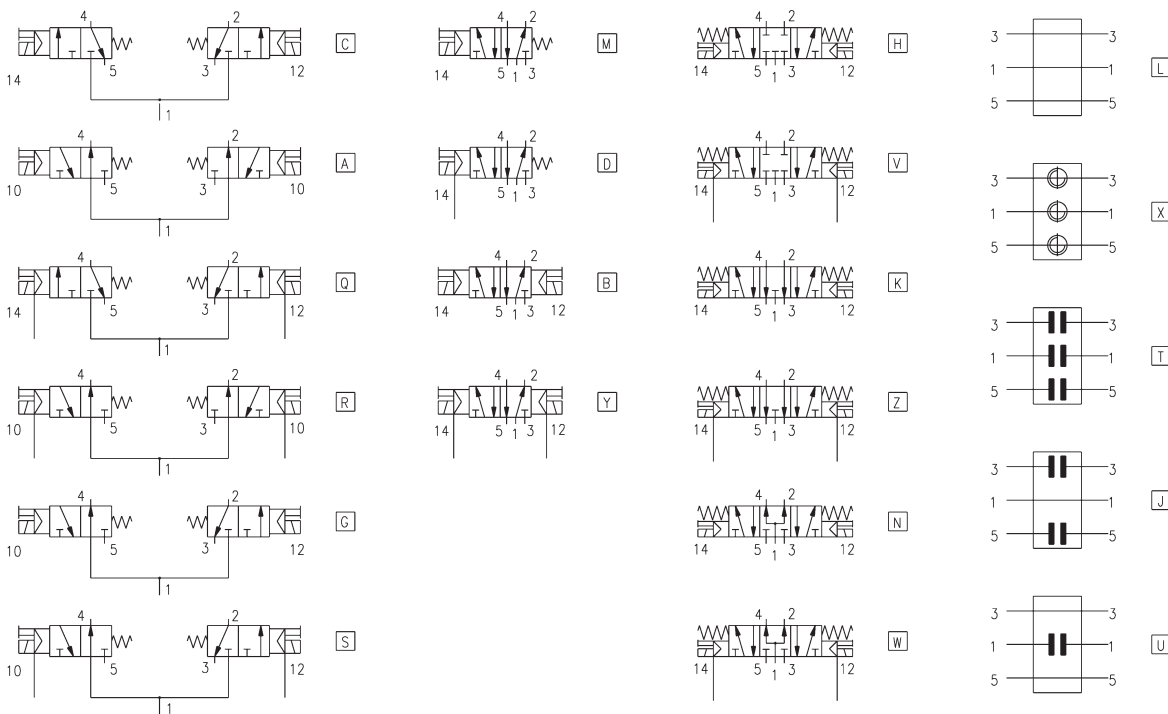
Прим.:

В таблице символ ">" указывает на расположение электрического разъема СПРАВА,
символ "<" указывает на расположение электрического разъема СЛЕВА,
символы "]" [" указывают на необходимость использования 2-х электрических разъемов СЛЕВА и СПРАВА.

*Для конфигурации с 21 распределителем на две трехпозиционные плиты для распределителей монтируются три двухпозиционных электрических модуля.

Количество позиций распределителей	Комбинации плит, из которых собран пневматический остров	Расположение разъема SUB-D и количество распределителей, подключенных к нему	КОДИРОВКА количество распределителей	КОДИРОВКА комбинации
2	[2 > < 2]	2 справа 2 слева	A	AA AB
3	[3 > < 3]	3 справа 3 слева	B	AA AB
4	[2 2 > < 2 2]	4 справа 4 слева	C	AA AB
5	[3 2 > < 3 2] [2 3 > < 2 3]	5 справа 5 слева 5 справа 5 слева	D	AA AB AC AD
6	[3 3 > < 3 3]	6 справа 6 слева	E	AA AB
7	[2 3 2 > < 2 3 2]	7 справа 7 слева	F	AA AB
8	[3 3 2 > < 3 3 2] [2 3 3 > < 2 3 3]	8 справа 8 слева 8 справа 8 слева	G	AA AB AC AD
9	[3 3 3 > < 3 3 3]	9 справа 9 слева	H	AA AB
10	[2 3 3 2 > < 2 3 3 2]	10 справа 10 слева	I	AA AB
11	[2 3 3 3 > < 2 3 3 3] [3 3 3 2 > < 3 3 3 2]	11 справа 11 слева 11 справа 11 слева	J	AA AB AC AD
12	< 3] [3 3 3 > < 3 3] [3 3 > < 3 3 3] [3 >	3 слева, 9 справа 6 слева, 6 справа 9 слева, 3 справа	K	AA AB AC
13	< 2] [3 3 3 2 > < 2 3] [3 3 2 > < 2 3 3] [3 2 > < 2 3 3 3] [2 >	2 слева, 11 справа 5 слева, 8 справа 8 слева, 5 справа 11 слева, 2 справа	L	AA AB AC AD
14	< 2 3] [3 3 3 > < 2 3 3] [3 3 > < 2 3 3 3] [3 > < 3] [3 3 3 2 > < 3 3] [3 3 2 > < 3 3 3] [3 2 >	5 слева, 9 справа 8 слева, 6 справа 11 слева, 3 справа 3 слева, 11 справа 6 слева, 8 справа 9 слева, 5 справа	M	AA AB AC AD AE AF
15	< 3 3] [3 3 3 > < 3 3 3] [3 3 >	6 слева, 9 справа 9 слева, 6 справа	N	AA AB
16	< 2 3] [3 3 3 2 > < 2 3 3] [3 3 2 > < 2 3 3 3] [3 2 >	5 слева, 11 справа 8 слева, 8 справа 11 слева, 5 справа	O	AA AB AC
17	< 2 3 3] [3 3 3 > < 2 3 3 3] [3 3 > < 3 3] [3 3 3 2 > < 3 3 3] [3 3 2 >	8 слева, 9 справа 11 слева, 6 справа 6 слева, 11 справа 9 слева, 8 справа	P	AA AB AC AD
18	< 3 3 3] [3 3 3 >	9 слева, 9 справа	Q	A
19	< 2 3 3] [3 3 3 2 > < 2 3 3 3] [3 3 2 >	8 слева, 11 справа 11 слева, 8 справа	R	AA AB
20	< 2 3 3 3] [3 3 3 > < 3 3 3] [3 3 3 2 >	11 слева, 9 справа 9 слева, 11 справа	S	AA AB
21*	< 3 3 2 2] [2 3 3 3 > < 3 3 3 3 3 3 3 >* < 3 3 3 2] [2 2 3 3 > < 3 3 3 3 3 3 3 >* < 3 3 3 3 3 3 3 >* < 3 3 3 3 3 3 3 >* < 3 3 3 3 3 3 3 >* < 3 3 3 3 3 3 3 >*	10 слева, 11 справа 10 слева, 11 справа 11 слева, 10 справа 11 слева, 10 справа 11 слева, 10 справа 11 слева, 10 справа 11 слева, 10 справа	T	AA AA AB AB
22	< 2 3 3 3] [3 3 3 2 >	11 слева, 11 справа	U	AA

ТИПЫ РАСПРЕДЕЛИТЕЛЕЙ



Мод.	Ручное управление	Функция	Подвод воздуха к пилотному распределителю	Центральная позиция	Управление	Рабочее давление (бар)	Давление управления (бар)	КОДИРОВКА
338D-015-02	Бистабильное	2 x 3/2 Н.З.	Внутренний	-	соленоид/пружина	2 ÷ 10	-	C
348D-015-02	Бистабильное	2 x 3/2 Н.О.	Внутренний	-	соленоид/пружина	2 ÷ 10	-	A
338D-E15-02	Бистабильное	2 x 3/2 Н.З.	Внешний	-	соленоид/пружина	-0,9 ÷ 10	2 ÷ 10	Q
348D-E15-02	Бистабильное	2 x 3/2 Н.О.	Внешний	-	соленоид/пружина	-0,9 ÷ 10	2 ÷ 10	R
398D-015-02	Бистабильное	1x3/2 Н.З. + 1x3/2 Н.О.	Внутренний	-	соленоид/пружина	2 ÷ 10	-	G
398D-E15-02	Бистабильное	1x3/2 Н.З. + 1x3/2 Н.О.	Внешний	-	соленоид/пружина	-0,9 ÷ 10	2 ÷ 10	S
358-015-02	Моностабильное	5/2	Внутренний	-	соленоид/пружина	2 ÷ 10	-	M
358-E15-02	Моностабильное	5/2	Внешний	-	соленоид/пружина	-0,9 ÷ 10	2 ÷ 10	D
358-011-02	Бистабильное	5/2	Внутренний	-	соленоид/соленоид	2 ÷ 10	-	B
358-E11-02	Бистабильное	5/2	Внешний	-	соленоид/соленоид	-0,9 ÷ 10	2 ÷ 10	Y
368-011-02	Бистабильное	5/3	Внутренний	закрытая	соленоид/соленоид	2 ÷ 10	-	H
368-E11-02	Бистабильное	5/3	Внешний	закрытая	соленоид/соленоид	-0,9 ÷ 10	2 ÷ 10	V
378-011-02	Бистабильное	5/3	Внутренний	открытая	соленоид/соленоид	2 ÷ 10	-	K
378-E11-02	Бистабильное	5/3	Внешний	открытая	соленоид/соленоид	-0,9 ÷ 10	2 ÷ 10	Z
388-011-02	Бистабильное	5/3	Внутренний	давление в обе линии	соленоид/соленоид	2 ÷ 10	-	N
388-E11-02	Бистабильное	5/3	Внешний	давление в обе линии	соленоид/соленоид	-0,9 ÷ 10	2 ÷ 10	W
CNVL/1L		свободная позиция (заглушка)		-	-	-	-	L
CNVL-3P1		промежуточная плита		-	-	-	-	X
CNVL-3H-TP (x1 шт.)		заглушка для входа (1)		-	-	-	-	U
CNVL-3H-TP (x2 шт.)		заглушки для выходов (3-5)		-	-	-	-	J
CNVL-3H-TP (x3 шт.)		заглушки для входа (1) и выходов (3-5)		-	-	-	-	T

Пневматический остров Серии 3 Plug-In

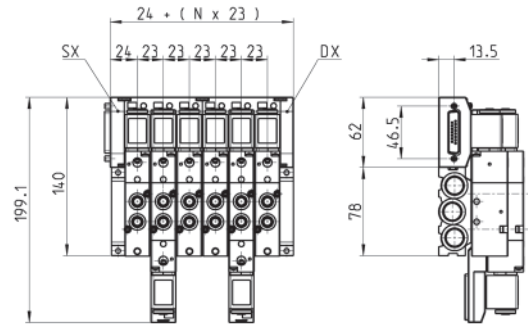
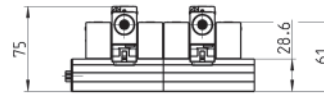


Если необходимо установить распределитель Код М вместо свободной позиции, дополнительно должны использоваться компоненты, которые заказываются отдельно:

- винт Мод. CNVL/21 - 2 шт.
- уплотнение Мод. CNVL-3Н/7 - 1 шт.

В случае, если необходимо установить распределитель Код В, дополнительно должны использоваться компоненты, которые заказываются отдельно:

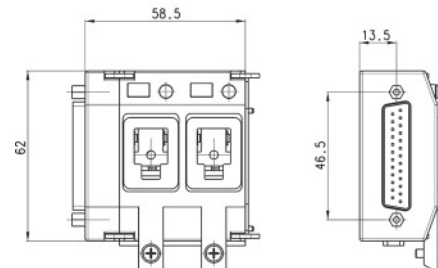
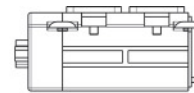
- электрический модуль Мод. ЗРАС-R-IF1 - 1 шт.



N = количество установочных позиций;
SX = разъем слева;
DX = разъем справа.

Электрический модуль ЛЕВЫЙ, на 2 позиции

Для монтажа с плитой
CNVL-3Н2
CNVL-3I2

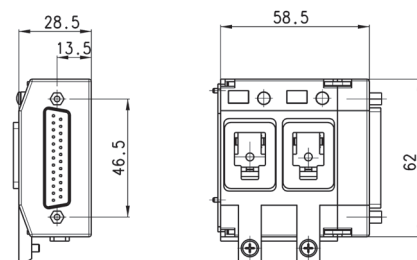
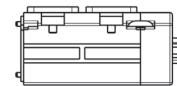


Мод.

ЗРАС-R-LS2

Электрический модуль ПРАВЫЙ, на 2 позиции

Для монтажа с плитой
CNVL-3Н2
CNVL-3I2



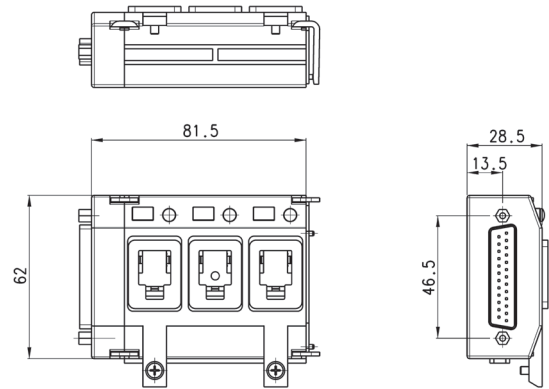
Мод.

ЗРАС-R-RS2

Электрический модуль ЛЕВЫЙ, на 3 позиции



Для монтажа с плитой
CNVL-3H3
CNVL-3I3

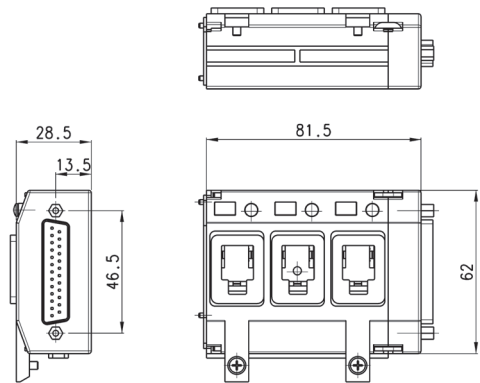


Мод.
ЗРАС-R-LS3

Электрический модуль ПРАВЫЙ, на 3 позиции



Для монтажа с плитой
CNVL-3H3
CNVL-3I3

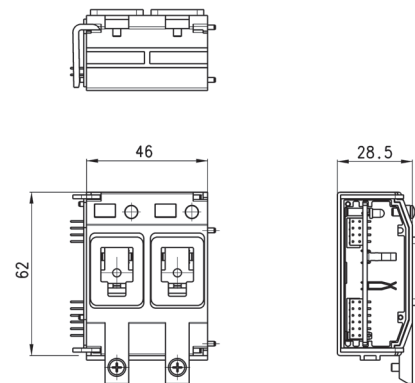


Мод.
ЗРАС-R-RS3

Электрический модуль ЛЕВЫЙ, на 2 позиции, промежуточный



Для монтажа с плитой
CNVL-3H2
CNVL-3I2

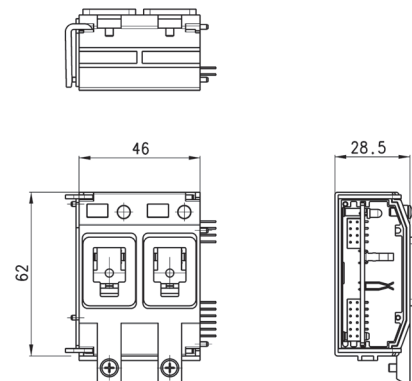


Мод.
ЗРАС-R-LI2

Электрический модуль ПРАВЫЙ, на 2 позиции, промежуточный



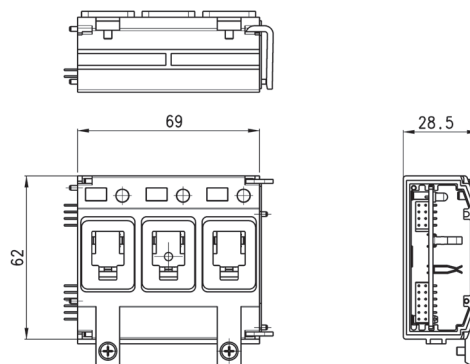
Для монтажа с плитой
CNVL-3H2
CNVL-3I2



Мод.
ЗРАС-R-RI2

Электрический модуль ЛЕВЫЙ, на 3 позиции, промежуточный

Для монтажа с плитой
CNVL-3H3
CNVL-3I3

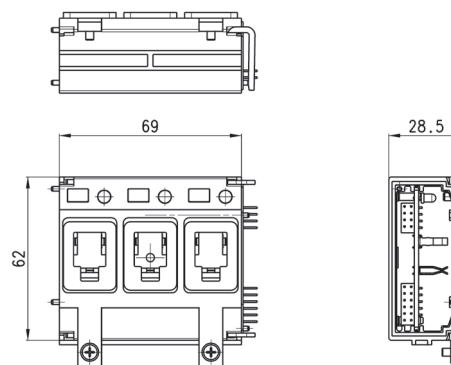


Мод.

ЗРАС-R-LI3

Электрический модуль ПРАВЫЙ, на 3 позиции, промежуточный

Для монтажа с плитой
CNVL-3H3
CNVL-3I3



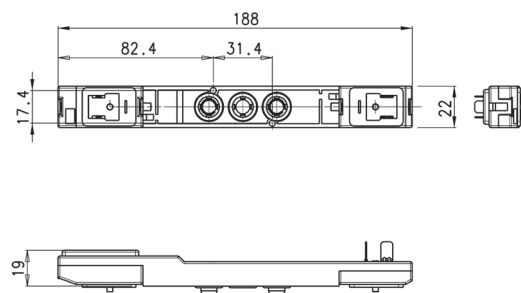
Мод.

ЗРАС-R-RI3

Электрический модуль для распределителей с двумя соленоидами

В комплект входит:

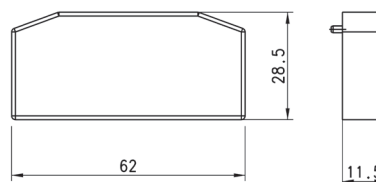
- винты для распределителя - 2 шт.
- винты для соленоидов - 2 шт.
- уплотнение для распределителя - 1 шт.
- уплотнения для соленоидов - 2 шт.



Мод.

ЗРАС-R-IF1

Крышка для электрического модуля



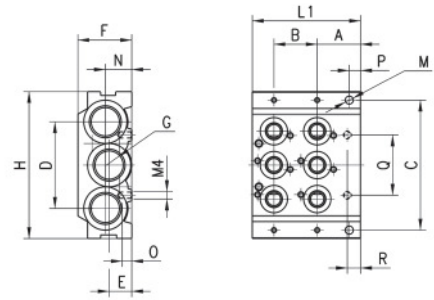
Мод.

ЗРАС-R-TP1

Основной/Концевой модуль на 2 позиции



- В комплект входит:
- уплотнительное кольцо 3 шт.
 - винт 2 шт.
 - монтажная втулка 2 шт.
 - упл. кольца для распределителей 6 шт.

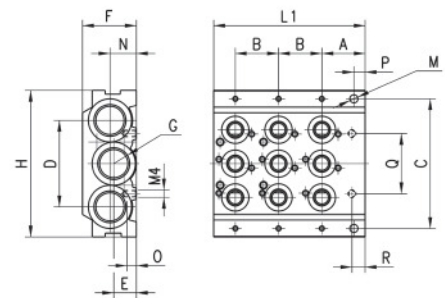


РАЗМЕРЫ														
Мод.	A	B	C	D	E	F	H	L1	M	N	O	P	Q	R
CNVL-3H2	23	23	69,5	46	12	29	78	57,5	4,3	14	5	6	32	7

Основной/Концевой модуль на 3 позиции



- В комплект входит:
- уплотнительное кольцо 3 шт.
 - винт 2 шт.
 - монтажная втулка 2 шт.
 - упл. кольца для распределителей 9 шт.

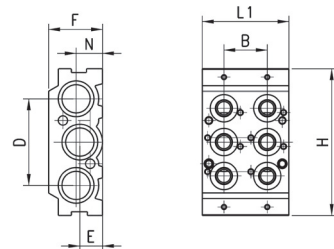


РАЗМЕРЫ														
Мод.	A	B	C	D	E	F	H	L1	M	N	O	P	Q	R
CNVL-3H3	23	23	69,5	46	12	29	78	80,5	4,3	14	5	6	32	7

Промежуточный модуль на 2 позиции



- В комплект входит:
- уплотнительное кольцо 3 шт.
 - винт 2 шт.
 - монтажная втулка 2 шт.
 - упл. кольца для распределителей 6 шт.

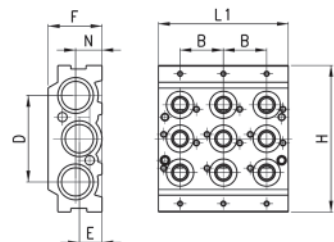


РАЗМЕРЫ							
Мод.	B	D	E	F	H	L1	N
CNVL-3I2	23	46	12	29	78	46	14

Промежуточный модуль на 3 позиции



- В комплект входит:
- уплотнительное кольцо 3 шт.
 - винт 2 шт.
 - монтажная втулка 2 шт.
 - упл. кольца для распределителей 9 шт.



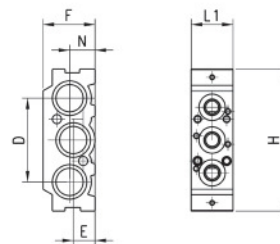
РАЗМЕРЫ							
Мод.	B	D	E	F	H	L1	N
CNVL-3I3	23	46	12	29	78	69	14

Промежуточный модуль на 1 позицию



В комплект входит:

- уплотнительное кольцо 3 шт.
- винт 2 шт.
- монтажная втулка 2 шт.



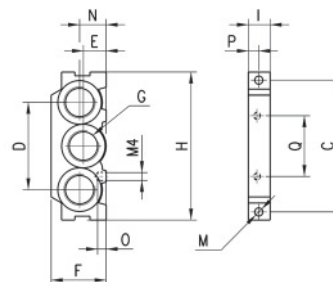
РАЗМЕРЫ

Мод.	D	E	F	H	L1	N
CNVL-3I1	46	12	29	78	23	14

Резьбовой терминал

В комплект входит:

- винт 2 шт.



РАЗМЕРЫ

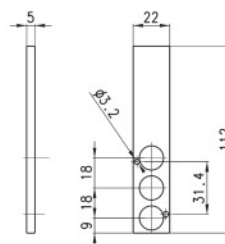
Мод.	C	D	E	F	H	I	M	N	O	P	Q	G
CNVL-3H	69,5	46	12	29	78	11,5	4,3	14	5	6	32	3/8

Заглушка для свободной позиции

Код L

В комплект входит:

- уплотнительное кольцо 3 шт.
- винт 2 шт.



Мод.

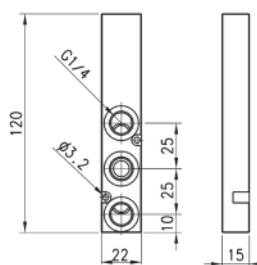
CNVL/1L

Промежуточная плита для создания зон различного давления

Код X

В комплект входит:

- уплотнительное кольцо 3 шт.
- винт 2 шт.



Мод.

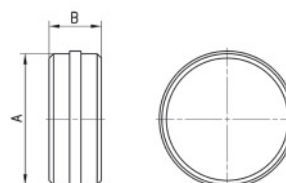
CNVL-3I2

Заглушка разделения каналов 1 - 3 - 5

Исполнение U требует заказа CNVL-3H-TP в кол-ве 1 шт.

Исполнение J - 2 шт.

Исполнение T - 3 шт.



РАЗМЕРЫ

Мод.	A	B
CNVL-3H-TP	15,6	6