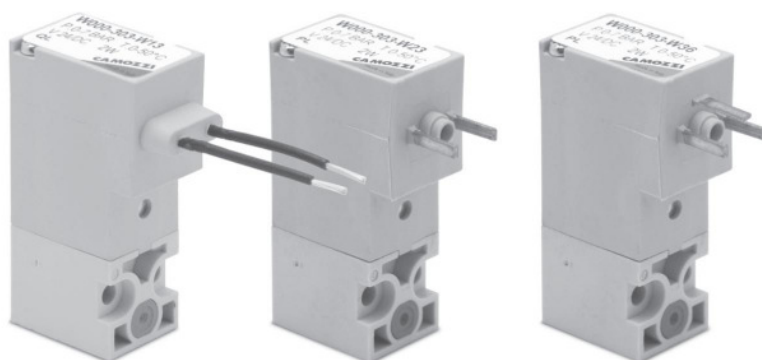


# Электропневматические мини-распределители прямого действия. Серия W.

3/2 лин./поз., Н.З. (нормально закрытые) или Н.О. (нормально открытые).

Присоединение M5 (для одностежных плит).

Быстроразъемное соединение Ø 3 и 4 (для группового монтажа).



- » Электрическое подключение под разъем по DIN 43650
- » Широкий диапазон напряжений и типов электрического подключения
- » Высокие расходные характеристики

Распределители прямого действия Серии W могут работать на воздухе как с распыленным маслом, так и без. Они поставляются 3/2 лин./поз., нормально закрытые (Н.З.) или нормально открытые (Н.О.). Монтажные плиты могут быть как одностежными, так и многостежными. Многостежные плиты поставляются со склада с быстроразъемным соединением Мод. 6700 для трубок Ø 3 и 4.

## ОБЩИЕ ХАРАКТЕРИСТИКИ

Тип распределителя	3/2 лин./поз., Н.З. (нормально закрытые) или Н.О. (нормально открытые)
Конструкция	клапанного типа
Крепление	винтами M5 на плиту
Материалы	пластиковый корпус, NBR уплотнения, остальное - нержавеющая сталь
Установка	в любом положении
Рабочая температура	0 ÷ 50°C
Рабочее давление	см. таблицу
Номинальное давление	6 бар
Номинальный расход	Ø 1,5 Qn 43 Нл/мин; Ø 1,1 Qn 30 Нл/мин; Ø 0,8 Qn 20 Нл/мин (6 бар, ΔP=1 бар)
Рабочее тело	фильтрованный воздух со смазкой и без* * В случае, если в системе уже используется смазка (рекомендуем применять масло ISO VG32), то ее подачу нельзя прекращать.
Напряжение	см. таблицу
Потребляемая мощность	2Вт, 1Вт (только при питании 24В)
Допустимый разброс напряжений	± 10%
Изоляция	класс F
Класс защиты	IP65 с разъемом по DIN 43650
Рабочий цикл	100% непрерывный режим работы
Время реакции	5 мс

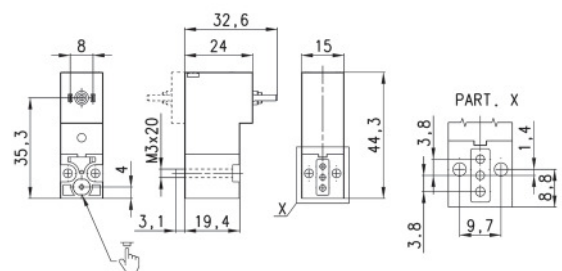
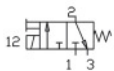
## КОДИРОВКА

W	0	00	-	3	0	3	-	W	2	3
---	---	----	---	---	---	---	---	---	---	---

<b>W</b>	СЕРИЯ
<b>0</b>	<b>КОНСТРУКЦИЯ КОРПУСА</b> <b>0</b> = односторонняя плита (только M5) или прокладка <b>1</b> = односторонняя многоразовная плита <b>2</b> = двусторонняя многоразовная плита
<b>00</b>	<b>КОЛИЧЕСТВО МЕСТ</b> <b>00</b> = прокладка <b>01</b> = односторонняя плита (только M5) <b>02 + 99</b> = количество мест на многоразовой плите
<b>3</b>	<b>КОЛИЧЕСТВО ЛИНИЙ И ФУНКЦИЯ</b> <b>0</b> = не определено <b>3</b> = 3 линии Н.З. <b>4</b> = 3 линии Н.О. <b>5</b> = 3 линии Н.З. повернутые на 180° <b>6</b> = 3 линии Н.О. повернутые на 180°
<b>0</b>	<b>ПРИСОЕДИНЕНИЕ</b> <b>0</b> = прокладка <b>2</b> = M5 боковое <b>3</b> = под трубку $\varnothing$ 3, боковое <b>4</b> = под трубку $\varnothing$ 4, боковое <b>6</b> = M5 заднее <b>7</b> = под трубку $\varnothing$ 3, заднее <b>8</b> = под трубку $\varnothing$ 4, заднее
<b>3</b>	<b>УСЛОВНЫЙ ПРОХОД</b> <b>МАКС. ДАВЛЕНИЕ</b> <b>3</b> = $\varnothing$ 1,5 (2Вт)      7 бар (Н.З.), 5 бар (Н.О.) <b>5</b> = $\varnothing$ 1,1 Н.З. (2Вт)      10 бар (Н.З.) $\varnothing$ 0,9 Н.О. (2Вт)      10 бар (Н.О.) <b>1</b> = $\varnothing$ 0,8 (1Вт)      10 бар (Н.З.) только при 24В
<b>W</b>	<b>ГЕРМЕТИЗИРУЮЩИЙ МАТЕРИАЛ</b> <b>W</b> = специальный термопластичный компаунд
<b>2</b>	<b>ТИП ПОДКЛЮЧЕНИЯ</b> <b>1</b> = кабель 300 мм (только 24 В пост. тока) <b>2</b> = биполярные (24В - 48В пост. тока) <b>3</b> = биполярные + земля (только 110В пост. тока)
<b>3</b>	<b>НАПРЯЖЕНИЕ СОЛЕНОИДА</b> <b>3</b> = 24В пост. тока <b>4</b> = 48В пост. тока <b>6</b> = 110В пост. тока

## 3/2 лин/поз., Н.З., биполярный + земля (только 110 V DC/AC)

Распределитель может монтироваться на односторонней или многоразовой плите. Снабжен ручным дублированием для импульсного или постоянного включения. Поставляется с уплотняющей переходной прокладкой и 2-мя винтами.

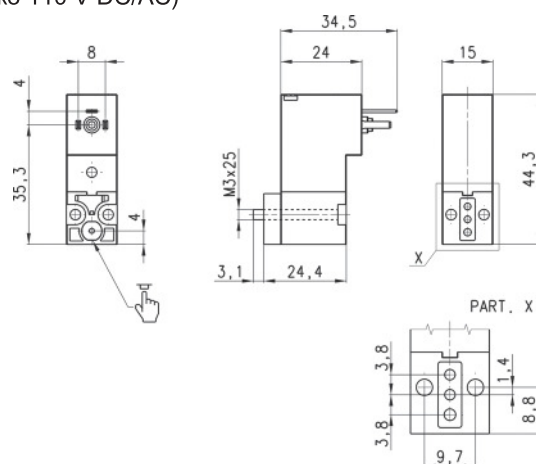


Мод.	Функция	Условный проход, мм	Расход Qn, Нл/мин	Давление мин-макс, бар
W000-305-W36	Н.З.	$\varnothing$ 1,1	25	0 + 10
W000-303-W36	Н.З.	$\varnothing$ 1,5	36	0 + 7

## 3/2 лин/поз., Н.О., биполярный + земля (только 110 V DC/AC)



Распределитель может монтироваться на одноместной или многоместной плате. Снабжен ручным дублированием для импульсного или постоянного включения.  
Поставляется с уплотняющей переходной прокладкой и 2-мя винтами.

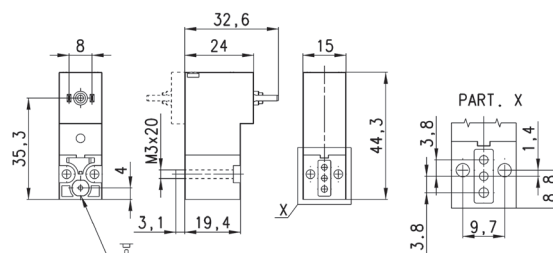


Мод.	Функция	Условный проход, мм	Расход Q <sub>p</sub> , Нл/мин	Давление мин-макс, бар
W000-405-W36	Н.О.	Ø 0.9	15	0 + 10
W000-403-W36	Н.О.	Ø 1.5	26	0 + 5

## 3/2 лин/поз., Н.З., биполярный (48 V DC 24 DC/AC)



Распределитель может монтироваться на одноместной или многоместной плате. Снабжен ручным дублированием для импульсного или постоянного включения.  
Поставляется с уплотняющей переходной прокладкой и 2-мя винтами.

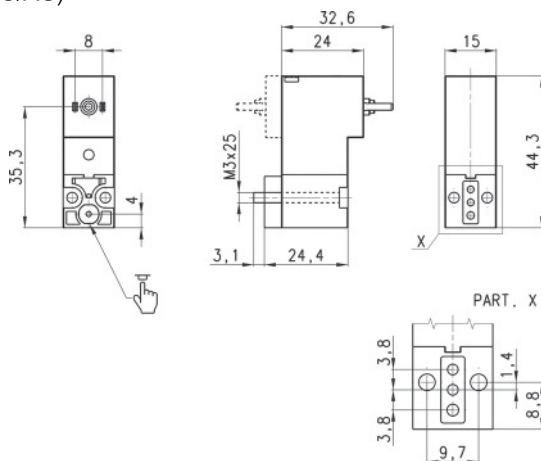


Мод.	Функция	Условный проход, мм	Расход Q <sub>p</sub> , Нл/мин	Давление мин-макс, бар
W000-305-W23	Н.З.	Ø 1.1	25	0 + 10
W000-303-W23	Н.З.	Ø 1.5	36	0 + 7
W000-305-W24	Н.З.	Ø 1.1	25	0 + 10
W000-303-W24	Н.З.	Ø 1.5	36	0 + 7

## 3/2 лин/поз., Н.О., биполярный (48 V DC 24 DC/AC)

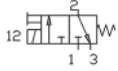


Распределитель может монтироваться на одноместной или многоместной плате. Снабжен ручным дублированием для импульсного или постоянного включения.  
Поставляется с уплотняющей переходной прокладкой и 2-мя винтами.

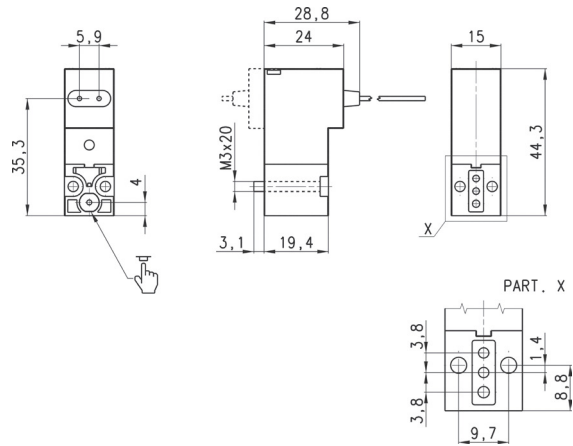


Мод.	Функция	Условный проход, мм	Расход Q <sub>p</sub> , Нл/мин	Давление мин-макс, бар
W000 405-W23	Н.О.	Ø 0.9	15	0 + 10
W000 403-W23	Н.О.	Ø 1.5	26	0 + 5
W000 405-W24	Н.О.	Ø 0.9	15	0 + 10
W000 403-W24	Н.О.	Ø 1.5	26	0 + 5

## 3/2 лин./поз., Н.З., кабель 300 мм (только 24 V DC)

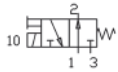


Распределитель может монтироваться на одноместной или многоместной плате. Снабжен ручным дублированием для импульсного или постоянного включения. Поставляется с уплотняющей переходной прокладкой и 2-мя винтами.

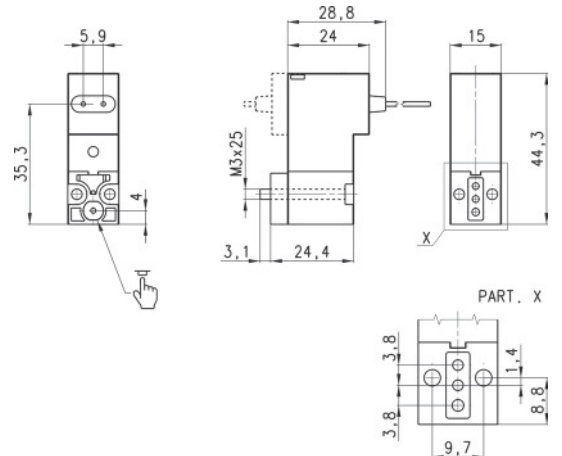


Мод.	Функция	Условный проход, мм	Расход Q <sub>p</sub> , Нл/мин	Давление мин-макс, бар
W000-305-W13	Н.З.	∅ 1.1	25	0 ÷ 10
W000-303-W13	Н.З.	∅ 1.5	36	0 ÷ 7

## 3/2 лин./поз., Н.О., кабель 300 мм (только 24 V DC)



Распределитель может монтироваться на одноместной или многоместной плате. Снабжен ручным дублированием для импульсного или постоянного включения. Поставляется с уплотняющей переходной прокладкой и 2-мя винтами.

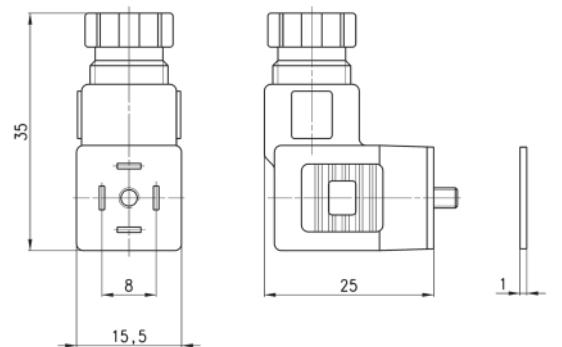


Мод.	Функция	Условный проход, мм	Расход Q <sub>p</sub> , Нл/мин	Давление мин-макс, бар
W000-405-W13	Н.О.	∅ 0.9	15	0 ÷ 10
W000-403-W13	Н.О.	∅ 1.5	26	0 ÷ 5

## Специальный разъем 8 мм



Мод. 126-800 (DIN 43650 специальный разъем 8 мм): для использования со всеми катушками постоянного тока с напряжением 6÷110В.



Мод.	126-800	для Серии W
------	---------	-------------