

Распределители с пневматическим и электропневматическим управлением. Серия E.

С присоединительными отверстиями на корпусе.
Для индивидуального и группового монтажа.
Размеры 10,5, 16 и 19 мм.

Распределители Серии E характеризуются большими расходами при малых габаритах. Эти распределители производятся трех различных размеров и пригодны для индивидуального использования или для группового монтажа. Плиты изготавливаются из специальных алюминиевых сплавов и могут быть индивидуальные или групповые. В платах имеется общий вход и два общих выхлопных отверстия, совмещенные с выхлопом пилотов. Для электромонтажа на плате крепится многоштырьковый разъем с электрическим кабелем.

Плиты: Размер 10,5 E521-10**
 Размер 16 E531-10**
 Размер 19 E551-10**
См. стр. 2.06.034

Принадлежности: см. стр. 2.06.046



ОБЩИЕ ХАРАКТЕРИСТИКИ

Конструкция	золотникового типа
Тип распределителя	5/2 лин/поз., 5/3 лин/поз.
Материалы	алюминиевые корпус, золотник и плата; крышки из полиамида, NBR - уплотнения
Крепление	с помощью кронштейнов или винтами на платах
Присоединение	M5, G1/8, G1/4, ø4
Температура	0° C ÷ + 50° C

ПНЕВМАТИЧЕСКИЕ ПАРАМЕТРЫ

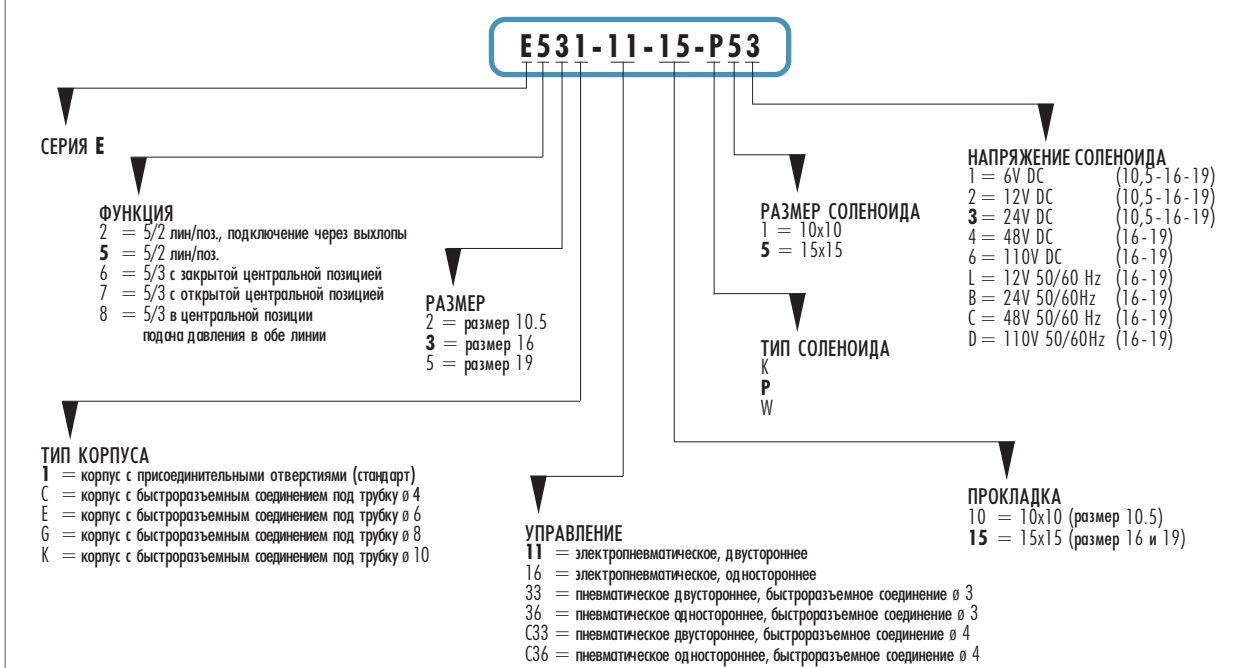
Номинальное давление	6 бар
Номинальный расход	Qn (см. таблицу)
Рабочее тело	фильтрованный воздух* (5 мкм или меньше)

* В случае, если в системе уже используется смазка (мы рекомендуем применять масло ISO VG32), то ее подачу нельзя прекращать.

ЭЛЕКТРИЧЕСКИЕ ПАРАМЕТРЫ

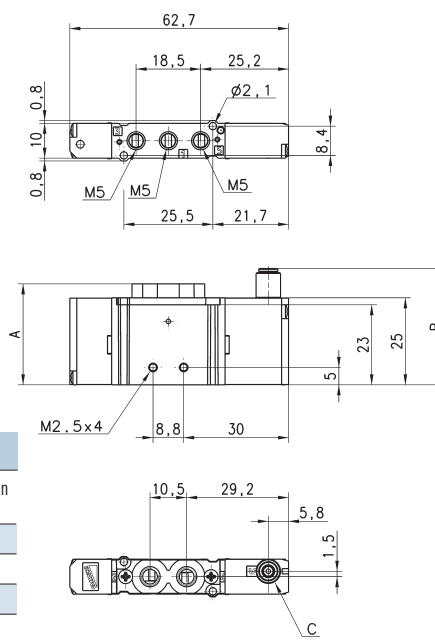
Напряжение	см. кодировку
Допустимый разброс напряжений	± 10%
Потребляемая мощность	2 Ватт, 1 Ватт
Изоляция	класс F
Класс защиты	IP65 с разъемом DIN 40050 размер 10,5 IP50

КОДИРОВКА РАСПРЕДЕЛИТЕЛЕЙ СЕРИИ E - РАСПРЕДЕЛИТЕЛИ С ПРИСОЕДИНИТЕЛЬНЫМИ ОТВЕРСТИЯМИ НА КОРПУСЕ



5/2 лин/поз. распределитель, односторонний - размер 10,5

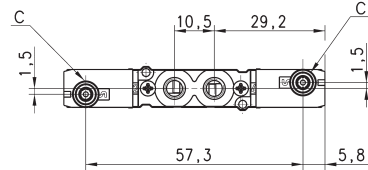
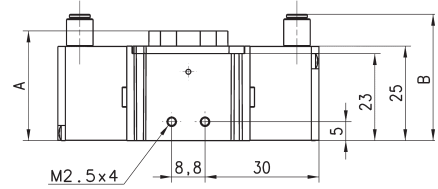
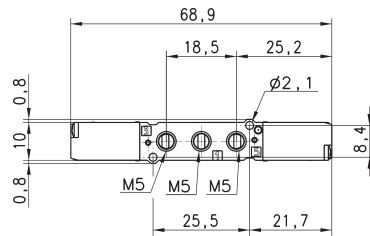
Прим.: Давление запитки пилота не должно быть ниже рабочего давления.



РАЗМЕРЫ

Условное обозначение	Мод.	A	B	C	Присоединение		Давление управления	Рабочее давление	Расход Qп Нл/мин
					1-3-5	2-4			
	E521-36	29	33,4	Ø3	M5	M5	min2,5 бар	2,5/7 бар	200
	E52C-36	37,5	33,4	Ø3	M5	Ø4	min2,5 бар	2,5/7 бар	200
	E521-C36	29	39,1	Ø4	M5	M5	min2,5 бар	2,5/7 бар	200
	E52C-C36	37,5	39,1	Ø4	M5	Ø4	min2,5 бар	2,5/7 бар	200

5/2 лин/поз. распределитель, двусторонний - размер 10,5

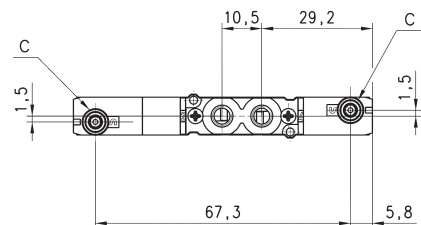
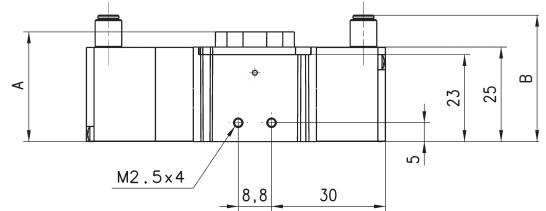
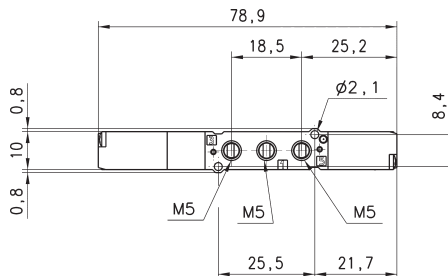


РАЗМЕРЫ

Условное обозначение	Мод.	A	B	C	Присоединение		Давление управления	Рабочее давление	Расход Qn Нл/мин
					1-3-5	2-4			
	E521-33	29	33,4	Ø3	M5	M5	min 1бар	-0,9/7бар	200
	E52C-33	37,5	33,4	Ø3	M5	Ø4	min 1бар	-0,9/7бар	200
	E521-C33	29	39,1	Ø4	M5	M5	min 1бар	-0,9/7бар	200
	E52C-C33	37,5	39,1	Ø4	M5	Ø4	min 1бар	-0,9/7бар	200

5/3 лин/поз. распределитель - размер 10,5

- С.С. = с закрытой центральной позицией
- С.О. = с открытой центральной позицией
- С.Р. = в центральной позиции подача давления в обе линии

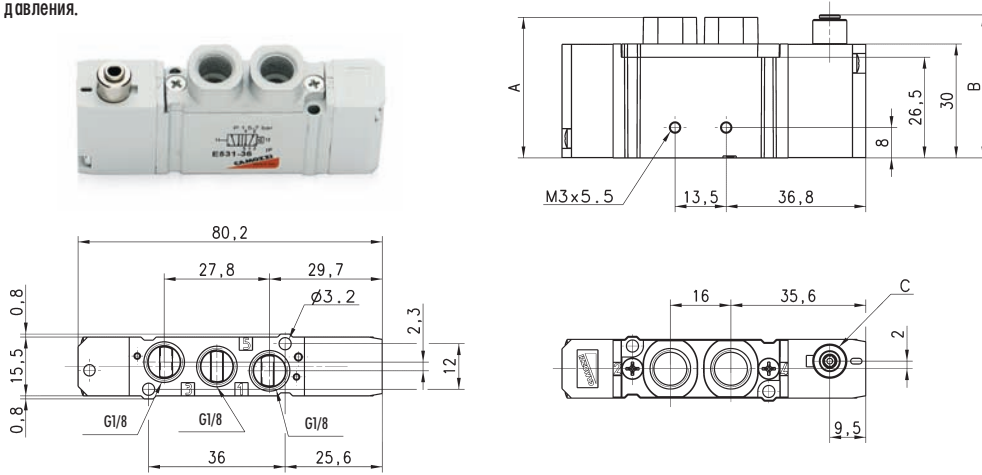


РАЗМЕРЫ

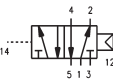
Условное обозначение	Мод.	A	B	C	Присоединение		Давление управления	Рабочее давление	Расход Qn Нл/мин	
					1-3-5	2-4				
	E621-33	29	33,4	Ø3	M5	M5	min 1бар	-0,9/7 бар	200	
	E62C-33	37,5	33,4	Ø3	M5	Ø4	min 1бар	-0,9/7 бар	200	
	E621-C33	29	39,1	Ø4	M5	M5	min 1бар	-0,9/7 бар	200	
	E62C-C33	37,5	39,1	Ø4	M5	Ø4	min 1бар	-0,9/7 бар	200	
		E721-33	29	33,4	Ø3	M5	M5	min 1бар	-0,9/7 бар	200
		E72C-33	37,5	33,4	Ø3	M5	Ø4	min 1бар	-0,9/7 бар	200
	E821-33	29	33,4	Ø3	M5	M5	min 1бар	-0,9/7 бар	200	
	E82C-33	37,5	33,4	Ø3	M5	Ø4	min 1бар	-0,9/7 бар	200	

5/2 лин/поз. распределитель, односторонний - размер 16

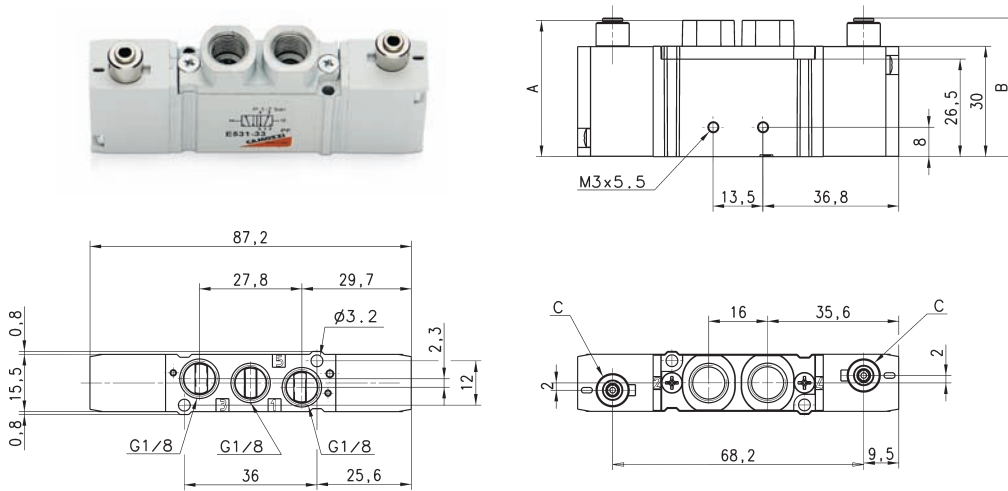
Прим.: Давление запитки пилота не должно быть ниже рабочего давления.



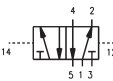
РАЗМЕРЫ

Условное обозначение	Мод.	A	B	C	Присоединение		Давление управления	Рабочее давление	Расход Qn Нл/мин
					1-3-5	2-4			
	E531-36	37	37,6	Ø3	G1/8	G1/8	min 2,5 бар	2,5/7 бар	550
	E53E-36	43,5	37,6	Ø3	G1/8	Ø6	min 2,5 бар	2,5/7 бар	550
	E53G-C36	45	37,6	Ø3	G1/8	Ø8	min 2,5 бар	2,5/7 бар	550
	E531-C36	37	41,6	Ø4	G1/8	G1/8	min 2,5 бар	2,5/7 бар	550
	E53E-C36	43,5	41,6	Ø4	G1/8	Ø6	min 2,5 бар	2,5/7 бар	550
	E53G-C36	45	41,6	Ø4	G1/8	Ø8	min 2,5 бар	2,5/7 бар	550

5/2 лин/поз. распределитель, двусторонний - размер 16

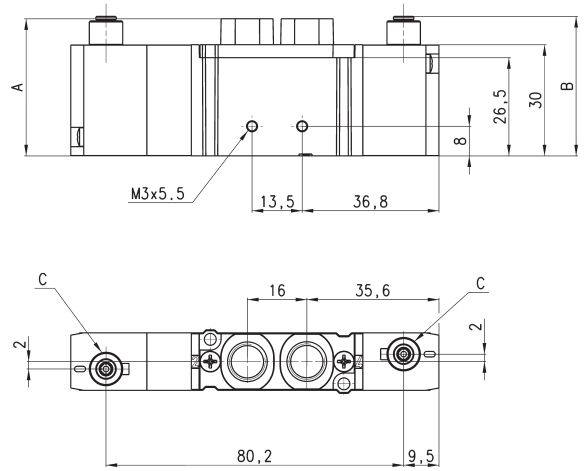
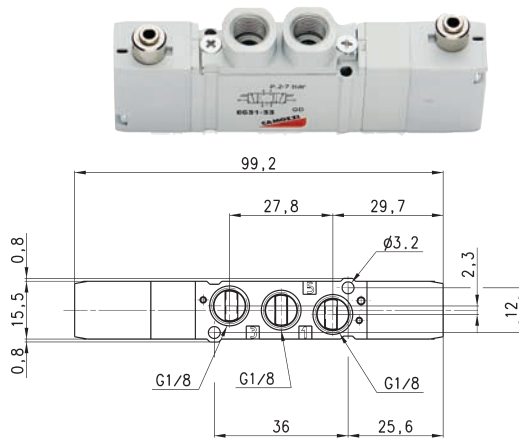


РАЗМЕРЫ

Условное обозначение	Мод.	A	B	C	Присоединение		Давление управления	Рабочее давление	Расход Qn Нл/мин
					1-3-5	2-4			
	E531-33	37	37,6	Ø3	G1/8	G1/8	min 2 бар	-0,9/7 бар	550
	E53E-33	43,5	37,6	Ø3	G1/8	Ø6	min 2 бар	-0,9/7 бар	550
	E53G-33	45	37,6	Ø3	G1/8	Ø8	min 2 бар	-0,9/7 бар	550
	E531-C33	37	41,6	Ø4	G1/8	G1/8	min 2 бар	-0,9/7 бар	550
	E53E-C33	43,5	41,6	Ø4	G1/8	Ø6	min 2 бар	-0,9/7 бар	550
	E53G-C336	45	41,6	Ø4	G1/8	Ø8	min 2 бар	-0,9/7 бар	550

5/3 лин/поз. распределитель - размер 16

C.C. = с закрытой центральной позицией
 C.O. = с открытой центральной позицией
 C.P. = в центральной позиции подача давления в обе линии

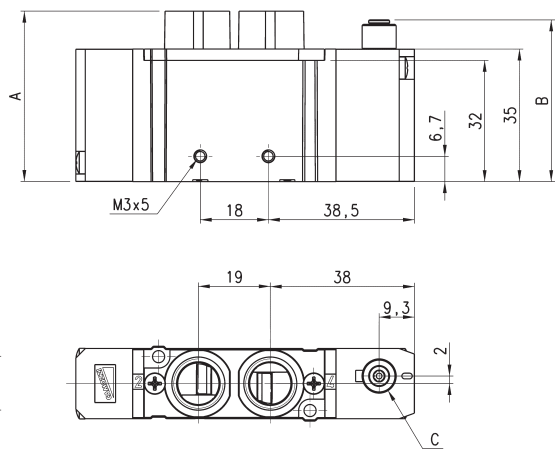
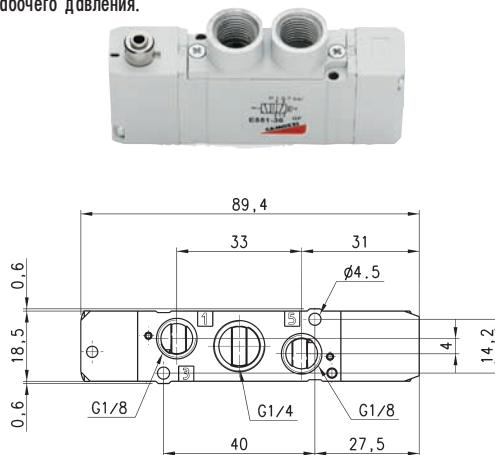


РАЗМЕРЫ

			A	B	C	Присоединение		Давление управления	Рабочее давление	Расход Qn
						1-3-5	2-4			Нл/мин
E631-33	E731-33	E831-33	37	37,6	Ø3	G1/8	G1/8	min 3бар	-0,9/7 бар	550
E63E-33	E73E-33	E83E-33	45,5	37,6	Ø3	G1/8	Ø6	min 3бар	-0,9/7 бар	550
E63G-C33	E73G-C33	E83G-C33	45	37,6	Ø3	G1/8	Ø8	min 3бар	-0,9/7 бар	550
E631-C33	E731-C33	E831-C33	37	41,6	Ø4	G1/8	G1/8	min 3бар	-0,9/7 бар	550
E63E-C33	E73E-C33	E83E-C33	43,5	41,6	Ø4	G1/8	Ø6	min 3бар	-0,9/7 бар	550
E63G-C33	E73G-C33	E83G-C33	45	41,6	Ø4	G1/8	Ø8	min 3бар	-0,9/7 бар	550

5/2 лин/поз. распределитель, односторонний - размер 19

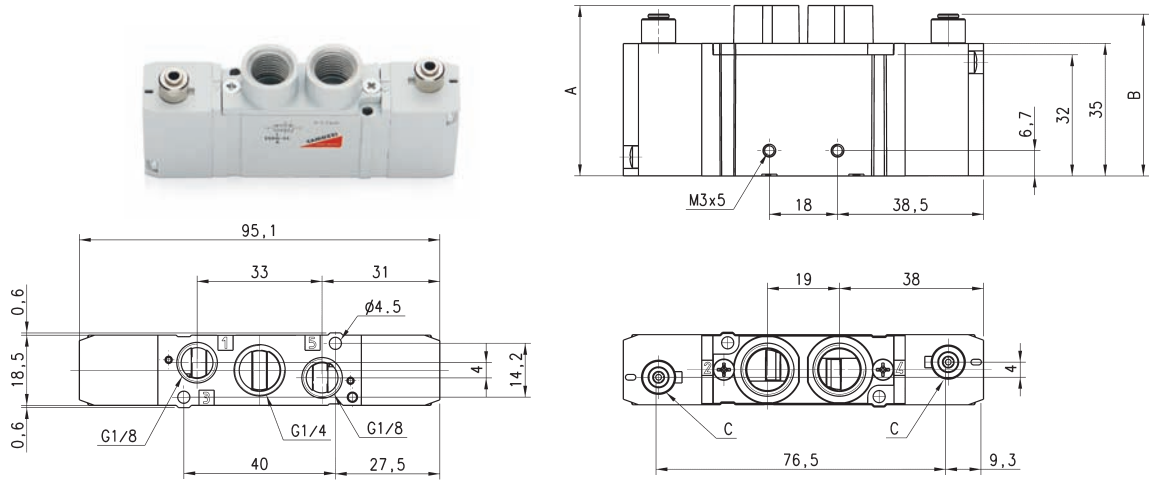
Прим.: Давление запитки пилота не должно быть ниже рабочего давления.



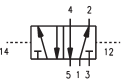
РАЗМЕРЫ

Условное обозначение	Мод.	A	B	C	Присоединение			Давление управления	Рабочее давление	Расход Qn
					1	3-5	2-4			
	E551-36	45	42,7	Ø3	G1/4	G1/8	G1/4	min 2бар	1/7бар	920
	E55K-36	53	42,7	Ø3	G1/4	G1/8	Ø10	min 2бар	1/7бар	920
	E551-C36	45	46,7	Ø4	G1/4	G1/8	G1/4	min 2бар	1/7бар	920
	E55K-C36	53	46,7	Ø4	G1/4	G1/8	Ø10	min 2бар	1/7бар	920

5/2 лин/поз. распределитель, двухсторонний - размер 19

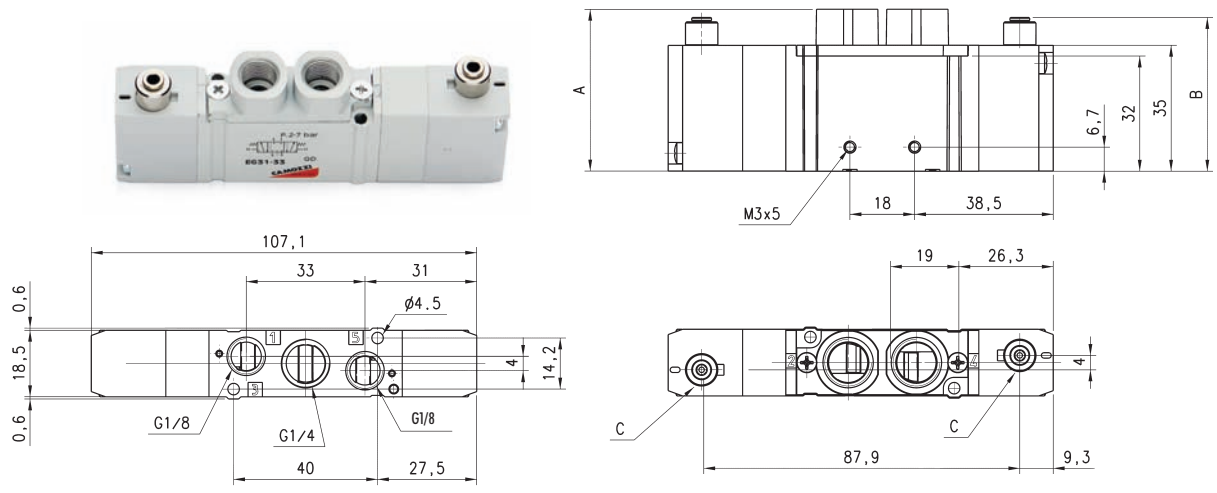


РАЗМЕРЫ



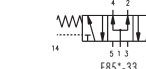
Условное обозначение	Мод.	A	B	C	Присоединение			Давление управления	Рабочее давление	Расход Qn Нл/мин
					1	3-5	2-4			
	E551-33	45	42,7	Ø3	G1/4	G1/8	G1/4	min 1 бар	-0,9/7 бар	920
	E55K-33	53	42,7	Ø3	G1/4	G1/8	Ø10	min 1 бар	-0,9/7 бар	920
	E551-C33	45	46,7	Ø4	G1/4	G1/8	G1/4	min 1 бар	-0,9/7 бар	920
	E55K-C33	53	46,7	Ø4	G1/4	G1/8	Ø10	min 1 бар	-0,9/7 бар	920

5/3 лин/поз. распределитель - размер 19

- C.C. = с закрытой центральной позицией
- C.O. = с открытой центральной позицией
- C.P. = в центральной позиции подача давления в обе линии



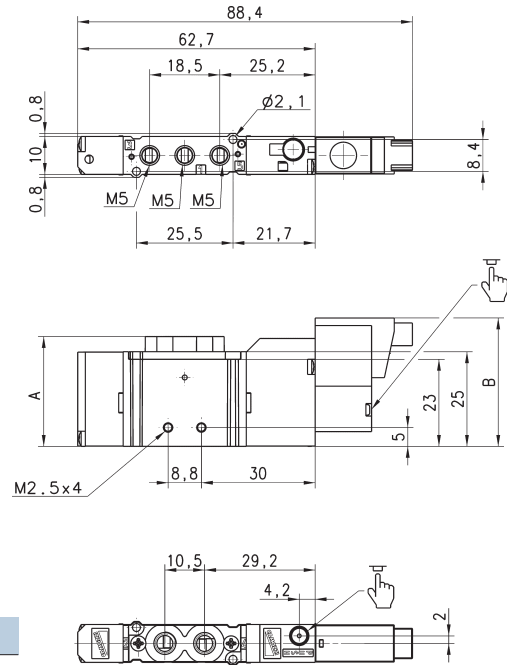
РАЗМЕРЫ

Условное обозначение	Мод.	A	B	C	Присоединение			Давление управления	Рабочее давление	Расход Qn Нл/мин
					1	3-5	2-4			
	E651-33	45	42,7	Ø3	G1/4	G1/8	G1/4	min 2 бар	-0,9/7 бар	920
	E65K-33	53	42,7	Ø3	G1/4	G1/8	Ø10	min 2 бар	-0,9/7 бар	920
	E751-33	45	46,7	Ø4	G1/4	G1/8	G1/4	min 2 бар	-0,9/7 бар	920
	E75K-33	53	46,7	Ø4	G1/4	G1/8	Ø10	min 2 бар	-0,9/7 бар	920
	E851-33	45	46,7	Ø4	G1/4	G1/8	G1/4	min 2 бар	-0,9/7 бар	920
	E85K-33	53	46,7	Ø4	G1/4	G1/8	Ø10	min 2 бар	-0,9/7 бар	920

Компания оставляет за собой право изменять модели и размеры без уведомления. Изделия разработаны для промышленного использования и не предназначены для широкого потребления.

Электропневматический 5/2 лин/поз. распределитель, односторонний - размер 10,5

Для распределителей с катушкой типа К необходимо использовать разъем 121-800 (см. стр. 2.01.005)

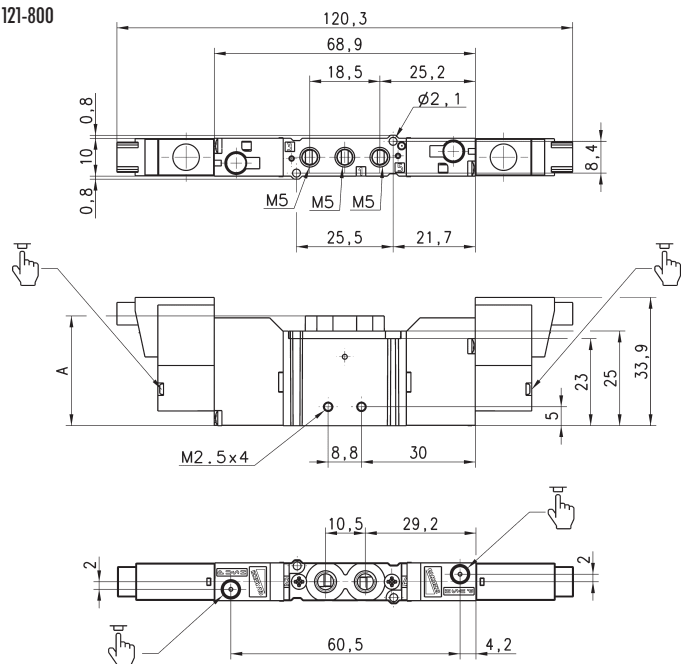


РАЗМЕРЫ

Условное обозначение	Мод.	A	Присоединение		Рабочее давление	Расход Qп Нл/мин
			1-3-5	2-4		
	E521-16-10-K10	29	M5	M5	2/7 бар	200
	E52C-16-10-K10	37,5	M5	Ø4	2/7 бар	200

Электропневматический 5/2 лин/поз. распределитель, двусторонний - размер 10,5

Для распределителей с катушкой типа К необходимо использовать разъем 121-800 (см. стр. 2.01.005)



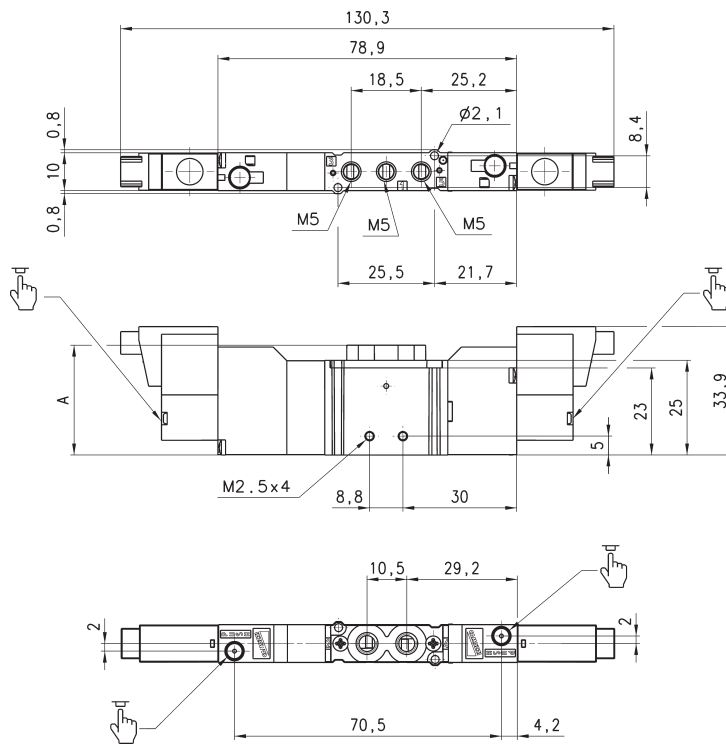
РАЗМЕРЫ

Условное обозначение	Мод.	A	Присоединение		Рабочее давление	Расход Qп Нл/мин
			1-3-5	2-4		
	E521-11-10-K10	29	M5	M5	1/7 бар	200
	E52C-11-10-K10	37,5	M5	Ø4	1/7 бар	200

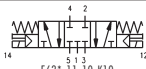


Электропневматический 5/3 лин/поз. распределитель - размер 10,5

- С.С. = с закрытой центральной позицией
- С.О. = с открытой центральной позицией
- С.Р. = в центральной позиции подача давления в обе линии

Для распределителей с катушкой типа К необходимо использовать разъем I21-800 (см. стр. 2.01.005)

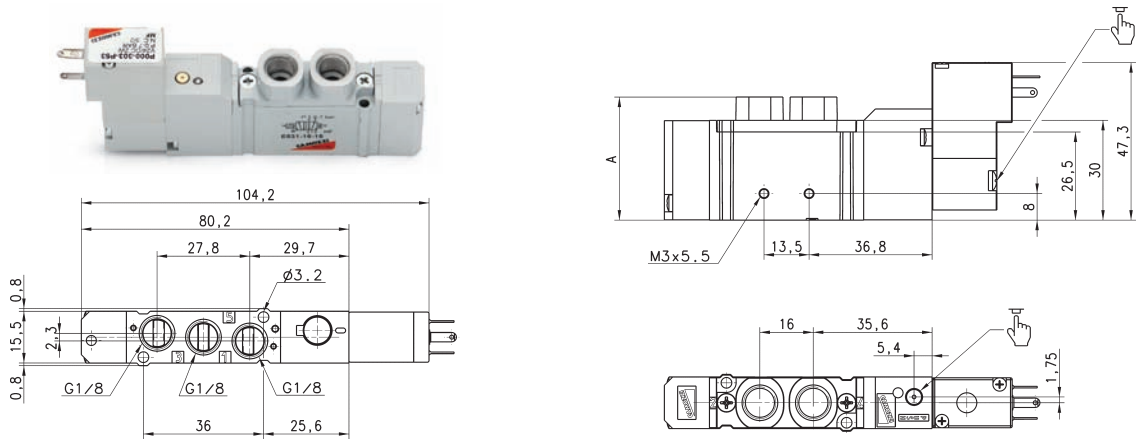


РАЗМЕРЫ

			A	Присоединение 1-3-5	Присоединение 2-4	Рабочее давление	Расход Qn Нл/мин
E621-11-10-K10	E821-11-10-K10	E72C-11-10-K10	29	M5	M5	2/7 бар	200
E621-11-10-K10	E62C-11-10-K10	E82C-11-10-K10	37,5	M5	$\phi 4$	2/7 бар	200

Электропневматический 5/2 лин/поз. распределитель, односторонний - размер 16

Для распределителей с катушкой типа P необходимо использовать разъем 125-800
 Для распределителей с катушкой типа W необходимо использовать разъем 126-800
 (см. стр. 2.02.005 и 2.03.005).

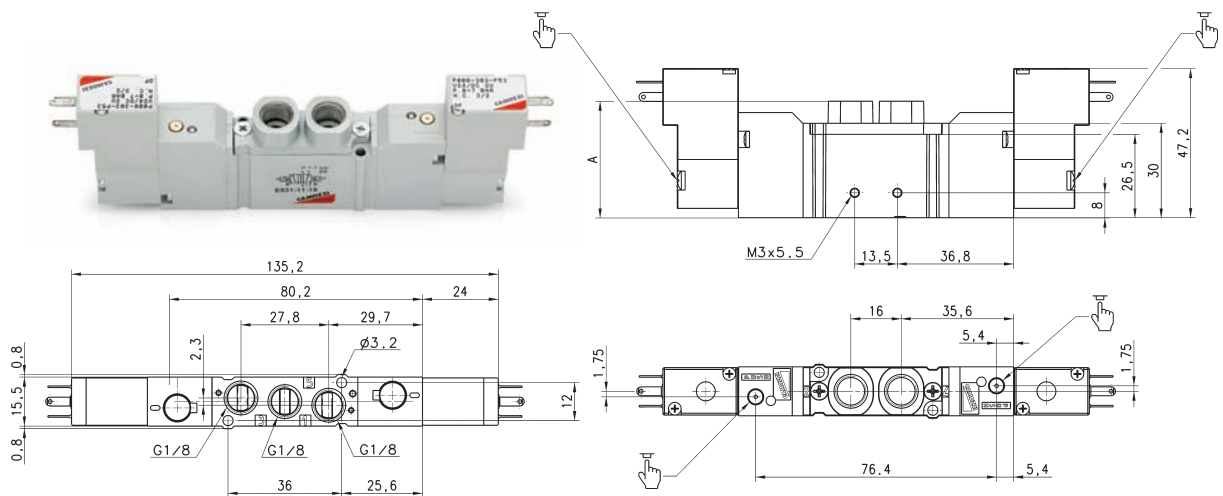


РАЗМЕРЫ

Условное обозначение	Мод.	A	Присоединение		Рабочее давление	Расход Qn Нл/мин
			1-3-5	2-4		
	E531-16-15-P50	37	G1/8	G1/8	2,5/7 бар	550
	E53E-16-15-P50	43,5	G1/8	Ø6	2,5/7 бар	550
	E53G-16-15-P50	45	G1/8	Ø8	2,5/7 бар	550

Электропневматический 5/2 лин/поз. распределитель, двусторонний - размер 16

Для распределителей с катушкой типа P необходимо использовать разъем 125-800
 Для распределителей с катушкой типа W необходимо использовать разъем 126-800
 (см. стр. 2.02.005 и 2.03.005).



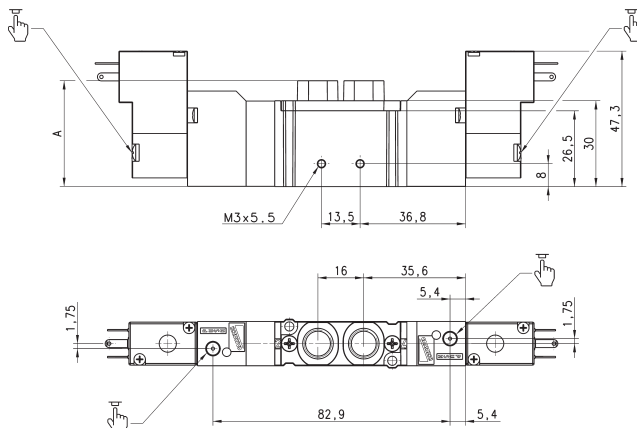
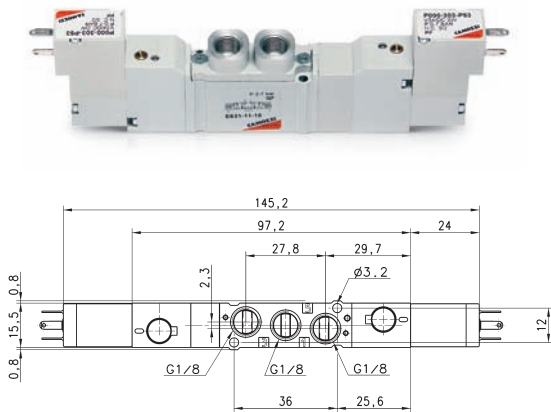
РАЗМЕРЫ

Условное обозначение	Мод.	A	Присоединение		Рабочее давление	Расход Qn Нл/мин
			1-3-5	2-4		
	E531-11-15-P50	37	G1/8	G1/8	2/7 бар	550
	E53E-11-15-P50	43,5	G1/8	Ø6	2/7 бар	550
	E53G-11-15-P50	45	G1/8	Ø8	2/7 бар	550

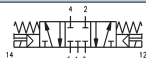


Электропневматический 5/3 лин/поз. распределитель - размер 16

С.С. = с закрытой центральной позицией
 С.О. = с открытой центральной позицией
 С.Р. = в центральной позиции подача давления в обе линии

Для распределителей с катушкой типа Р необходимо использовать разъем 125-800.
 Для распределителей с катушкой типа W необходимо использовать разъем 126-800
 (см. стр. 2.02.005 и см. стр. 2.03.005).

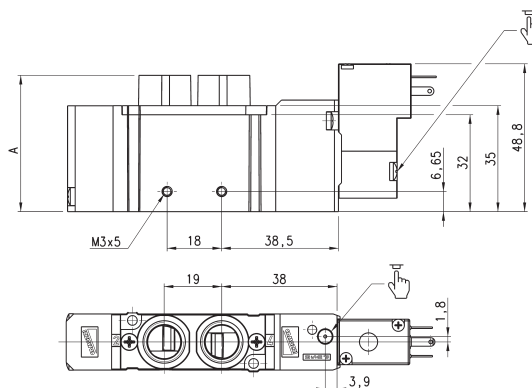
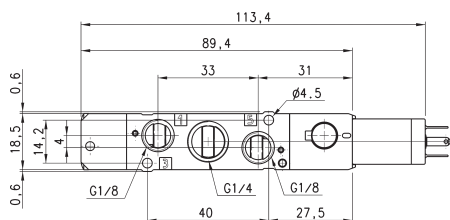


РАЗМЕРЫ

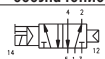
  			A	Присоединение		Рабочее давление	Расход Q _п Нл/мин
				1-3-5	2-4		
E631-11-15-P50	E731-11-15-P50	E821-11-15-P50	37	G1/8	G1/8	3/7 бар	550
E63E-11-15-P50	E73E-11-15-P50	E82E-11-15-P50	43,5	G1/8	Ø6	3/7 бар	550
E63G-11-15-P50	E73G-11-15-P50	E82G-11-15-P50	45	G1/8	Ø8	3/7 бар	550

Электропневматический 5/2 лин/поз. распределитель, односторонний - размер 19

Для распределителей с катушкой типа Р необходимо использовать разъем 125-800
 Для распределителей с катушкой типа W необходимо использовать разъем 126-800
 (см. стр. 2.02.005 и 2.03.005).

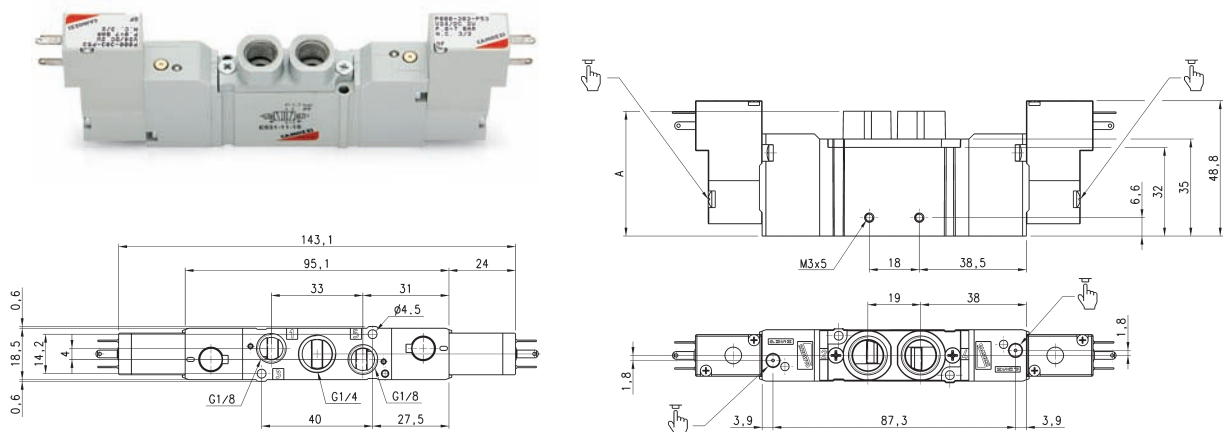


РАЗМЕРЫ

Условное обозначение	Мод.	A	Присоединение			Рабочее давление	Расход Q _п Нл/мин
			1	3-5	2-4		
	E551-16-15-P50	45	G1/4	G1/8	G1/4	2/7 бар	920
	E55K-16-15-P50	53	G1/4	G1/8	Ø10	2/7 бар	920

Электропневматический 5/2 лин/поз. распределитель, двусторонний - размер 19

Для распределителей с катушкой типа P необходимо использовать разъем 125-800
 Для распределителей с катушкой типа W необходимо использовать разъем 126-800
 (см. стр. 2.02.005 и 2.03.005).



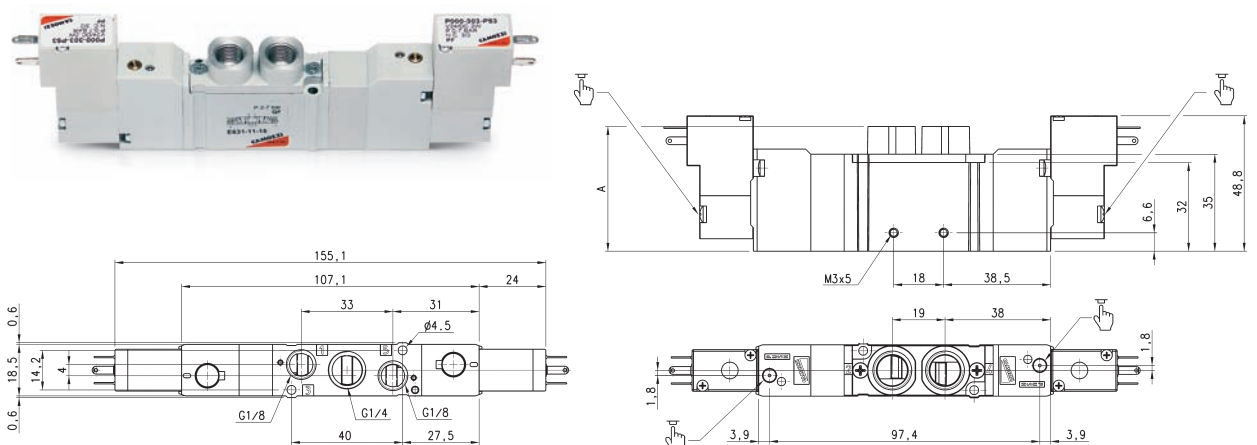
РАЗМЕРЫ

Условное обозначение	Мод.	A	Присоединение			Рабочее давление	Расход Qn Нл/мин
			1	3-5	2-4		
	E551-11-15-P50	45	G1/4	G1/8	G1/4	1/7 бар	920
	E55K-11-15-P50	53	G1/4	G1/8	Ø10	1/7 бар	920

Электропневматический 5/3 лин/поз. распределитель - размер 19

С.С. = с закрытой центральной позицией
 С.О. = с открытой центральной позицией
 С.Р. = в центральной позиции подача давления в обе линии

Для распределителей с катушкой типа P необходимо использовать разъем 125-800
 Для распределителей с катушкой типа W необходимо использовать разъем 126-800
 (см. стр. 2.02.005 и см. стр. 2.03.005)



РАЗМЕРЫ

Условное обозначение	Мод.	A	Присоединение			Рабочее давление	Расход Qn Нл/мин
			1	3-5	2-4		
	E651-11-15-P50	45	G1/4	G1/8	G1/4	2/7 бар	920
	E751-11-15-P50						
	E851-11-15-P50						
	E65K-11-15-P50	53	G1/4	G1/8	Ø10	2/7 бар	920
	E75K-11-15-P50						
	E85K-11-15-P50						