

Быстроразъемные соединения с двойным уплотнением. Серии 8000.

Присоединение G1/8 - G1/4

4

802

СОЕДИНЕНИЕ



Обладая большим опытом в производстве быстроразъемных соединений в пневмосистемах и опираясь на глубокое изучение этого вопроса Камоцци разработала фитинги Серии 8000 с двойным уплотнением. Прототипом для создания этой серии были фитинги Серии 6000, которые были хорошо апробированы в пневматике.

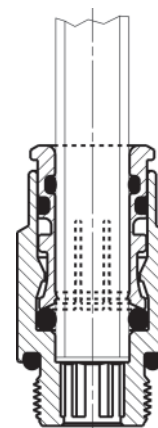
Основным отличием фитингов Серии 8000 является введение дополнительных уплотнений (это решение запатентовано), обеспечивающих надежное и герметичное соединение, полностью устраняющее возможность утечек воздуха через микроцарапины на наружной поверхности трубки, возникающие при многократной коммутации. Быстроразъемные фитинги с двойным уплотнением поставляются в 6-ти различных моделях. Эти фитинги сохраняют герметичность даже после многократных коммутаций.

Поскольку для коммутации не требуется специальных инструментов, существенно сокращается время монтажа и обслуживания оборудования. Можно легко заменить кольцевые резиновые уплотнения фитинга. С помощью таких фитингов можно как соединять трубки между собой, так и присоединять их к резьбовому отверстию. По запросу фитинги могут поставляться с уплотнениями из материалов Viton и EPDM (специальная резина).

ОБЩИЕ ХАРАКТЕРИСТИКИ

Материал	латунь, уплотнения - NBR
Присоединение (резьба)	трубная цилиндрическая ISO-228 (BSP)
Рабочее давление	мин. - 0,9 - макс. 60 бар. Фитинги Серии 8000 имеют рабочее давление до 60 бар, если это не лимитирует рабочее давление трубки.
Трубки для присоединения	полиамид, полиуретан
Диаметры трубок	Ø 4 - 6 - 8 мм
Рабочее тело	сжатый воздух и жидкости, нейтральные к уплотнениям, например, вода (при использовании других сред обращайтесь к нашим инженерам)
Температура	-20°C ÷ 100°C

Пример монтажа

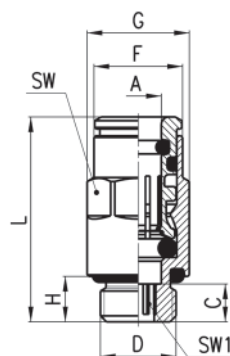


Фитинги Мод. 8512

С уплотнительным кольцом.



Новые размеры



РАЗМЕРЫ

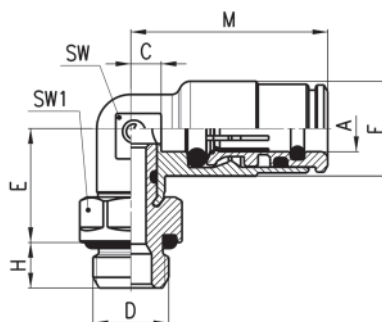
Мод.	A	D	C	F	G	H	L	SW	SW1
8512 4-1/8	4	G1/8	5	8,8	13,5	6	23,8	12	2,5
8512 6-1/8	6	G1/8	5	11,7	13,5	6	27	12	4
8512 6-1/4	6	G1/4	6	11,7	16,4	7	28	15	4
8512 8-1/8	8	G1/8	8,5	13,7	15,2	6	32,5	14	5
8512 8-1/4	8	G1/4	7	13,7	16,4	7	31	15	6

Фитинги Мод. 8522

Угловой поворотный с уплотнительным кольцом.



Новые размеры

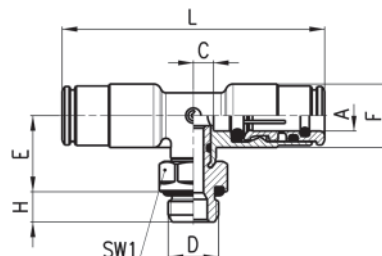


РАЗМЕРЫ

Мод.	A	D	C	E	F	H	M	SW	SW1
8522 4-1/8	4	G1/8	3	14,5	10	6	21,5	9	12
8522 6-1/8	6	G1/8	4	15	12,5	6	26	10	12
8522 6-1/4	6	G1/4	4	16	12,5	7	26	10	15
8522 8-1/8	8	G1/8	5	16	14,5	6	29	12	12
8522 8-1/4	8	G1/4	5	17	14,5	7	29	12	15

Фитинги Мод. 8432

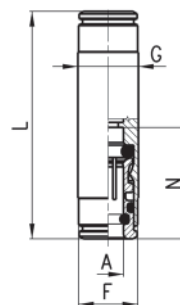
Тройник поворотный с уплотнительным кольцом.



РАЗМЕРЫ

Мод.	A	D	C	E	F	H	L	SW	SW1
8432 4-1/8	4	G1/8	3	14,5	10	6	43	12	
8432 6-1/8	6	G1/8	4	15	12,5	6	52	12	
8432 8-1/8	8	G1/8	5	16	14,5	6	58	12	
8432 8-1/4	8	G1/4	5	17	14,5	7	58	15	

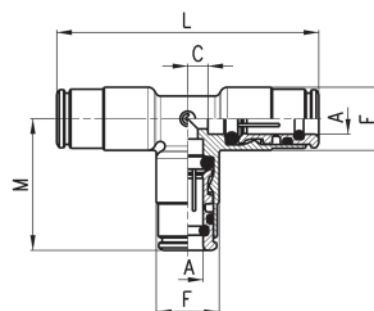
Фитинги Мод. 8580



РАЗМЕРЫ

Мод.	A	F	G	L	N
8580 4	4	8,8	10	38	19
8580 6	6	11,7	12	45	22
8580 8	8	13,7	14	48	24

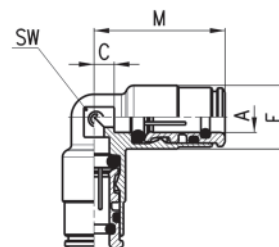
Фитинги Мод. 8540



РАЗМЕРЫ

Мод.	A	C	F	M	L
8540 4	4	3	10	21,5	43
8540 6	6	4	12,5	26	52
8540 8	8	5	14,5	29	58

Фитинги Мод. 8550



РАЗМЕРЫ

Мод.	A	C	F	M	SW
8550 4	4	3	10	21,5	9
8550 6	6	4	12,5	26	10
8550 8	8	5	14,5	29	12