

# Затвор дисковый поворотный межфланцевый Серия 678

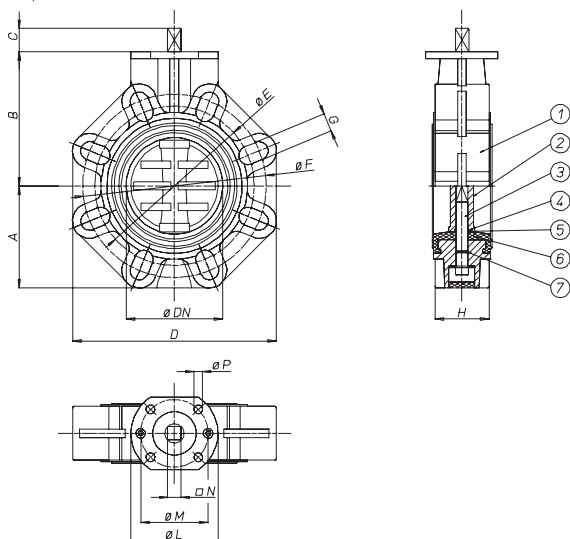


## ОБЩИЕ ХАРАКТЕРИСТИКИ

|                     |   |
|---------------------|---|
| Условный проход DN  | 10, 15, 20, 25, 32, 40, 50, 65, 80, 100, 125, 150, 200, 250, 300 мм |
| Рабочая температура | от 0° до +60°C  |
| Материал            | ПВХ*  |
| Рабочее давление    | до 10 Бар (в зависимости от DN и Рабочей температуры)               |
| Среда применения    | химическая, все виды жидкостей, совместимых с ПВХ                   |

\*По заказу: корпус - PP-H, PV DF ; NBR, FPM - уплотнения

## РЕМОНТНЫЕ КОМПЛЕКТЫ

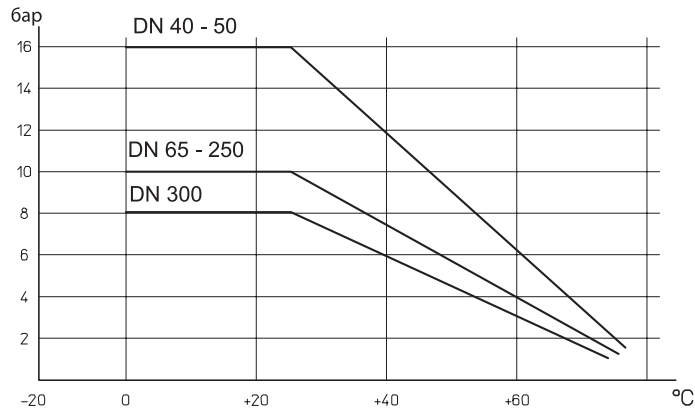


| Материалы |                       |              |
|-----------|-----------------------|--------------|
| 1         | Корпус                | PP-GP        |
| 2         | Диск                  | PVC-C        |
| 3         | Уплотнение            | EPDM или FPM |
| 4         | Уплотнительное кольцо | EPDM или FPM |
| 5         | Кольцо                | PTFE         |
| 6         | Уплотнение            | EPDM или FPM |
| 7         | Уплотнительное кольцо | EPDM или FPM |

| Размер | PN | A   | B   | C   | D   | E   | F     | G    | H   | L   | M     | N  | P   | Кол-во отверстий |
|--------|----|-----|-----|-----|-----|-----|-------|------|-----|-----|-------|----|-----|------------------|
| DN40   | 16 | 106 | 48  | 24  | 132 | 99  | 109   | 19   | 33  | 90  | 50    | 11 | 7   | 4                |
| DN50   | 16 | 112 | 58  | 24  | 147 | 115 | 125.5 | 19   | 43  | 90  | 50    | 11 | 7   | 4                |
| DN65   | 10 | 119 | 68  | 24  | 165 | 128 | 144   | 19   | 46  | 90  | 50/70 | 11 | 7/9 | 4                |
| DN80   | 10 | 133 | 81  | 248 | 185 | 145 | 160   | 19   | 49  | 90  | 70    | 14 | 9   | 8                |
| DN100  | 10 | 147 | 95  | 28  | 211 | 165 | 190   | 19   | 56  | 90  | 70    | 14 | 9   | 8                |
| DN125  | 10 | 167 | 108 | 31  | 240 | 204 | 215   | 23   | 64  | 90  | 70    | 17 | 9   | 8                |
| DN150  | 10 | 180 | 122 | 31  | 268 | 230 | 242   | 23   | 70  | 90  | 70    | 17 | 9   | 8                |
| DN200  | 10 | 227 | 149 | 36  | 323 | 280 | 298   | 23   | 71  | 175 | 102   | 22 | 11  | 8                |
| DN250  | 10 | 248 | 198 | 41  | 405 | 335 | 362   | 25.4 | 114 | 175 | 102   | 27 | 11  | 12               |
| DN300  | 8  | 305 | 233 | 41  | 475 | 390 | 432   | 29   | 114 | 175 | 102   | 27 | 11  | 12               |

| Размер         | DN 40    | DN 50    | DN 65    | DN 80    | DN 100   | DN 125   | DN 150   | DN 200   | DN 250   | DN 300   |
|----------------|----------|----------|----------|----------|----------|----------|----------|----------|----------|----------|
| Без управления | V678PE68 | V678PE69 | V678PE70 | V678PE71 | V678PE72 | V678PE73 | V678PE74 | V678PE75 | V678PE76 | V678PE77 |
| Вес, кг        | 0.6      | 0.8      | 1        | 1.4      | 1.75     | 2.55     | 3.3      | 6        | 12       | 19       |
| С рукояткой    | L678PE68 | L678PE69 | L678PE70 | L678PE71 | L678PE72 | L678PE73 | L678PE74 | L678PE75 |          |          |
| Вес, кг        | 0.9      | 1        | 1.47     | 1.87     | 2.22     | 3.1      | 3.85     | 6.75     |          |          |

### ДИАГРАММА ЗАВИСИМОСТИ ТЕМПЕРАТУРЫ ОТ ДАВЛЕНИЯ

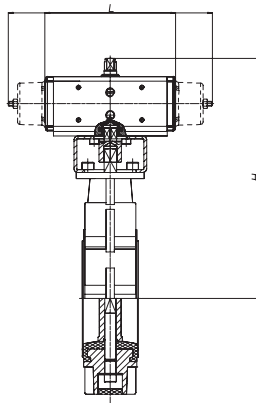


### Таблица крутящих моментов, Н\*м

| Условный проход | DN 40 | DN 50 | DN 65 | DN 80 | DN 100 | DN 125 | DN 150 | DN 200 | DN 250 | DN 300 |
|-----------------|-------|-------|-------|-------|--------|--------|--------|--------|--------|--------|
| PN 0 Бар        |       |       |       |       |        |        |        |        |        |        |
| PN 10 Бар       |       |       | 11    | 21    | 32     | 45     | 64     | 168    | 171    | 502    |
| PN 16 Бар       | 9     | 10    |       |       |        |        |        |        |        |        |
| PN 40 Бар       |       |       |       |       |        |        |        |        |        |        |

Крутящий момент зависит от температуры и типа жидкости.  
Кoeffициент запаса должен составлять 1.4.  
При высокой частоте работы крутящий момент может уменьшиться.

### Затвор дисковый поворотный с пневматическим приводом



#### С пневматическим приводом двустороннего действия

| Модель   | Привод    | Крепление | DN, мм | L, мм | H, мм | Масса, кг |
|----------|-----------|-----------|--------|-------|-------|-----------|
| D678PE68 | DA015401S | KCF033203 | 40     | 114   | 160.4 | 1.3       |
| D678PE69 | DA015401S | KCF033203 | 50     | 114   | 170.4 | 1.5       |
| D678PE70 | DA015401S | KCF033203 | 65     | 114   | 180.4 | 1.7       |
| D678PE71 | DA030401S | KCF033205 | 80     | 130.2 | 201.4 | 2.4       |
| D678PE72 | DA045401S | KCF043014 | 100    | 144.1 | 220.7 | 3         |
| D678PE73 | DA060402S | KCF043206 | 125    | 152   | 238.4 | 4.11      |
| D678PE74 | DA090401S | KCF053020 | 150    | 168.6 | 259.5 | 5.15      |
| D678PE75 | DA120401S | KCF053208 | 200    | 183.9 | 305.4 | 8.8       |
| D678PE76 | DA240401S | KCF073209 | 250    | 241.8 | 394.4 | 17.3      |
| D678PE77 | DA360401S | KCF103210 | 300    | 264   | 441   | 26.2      |

#### С пневматическим приводом одностороннего действия

| Модель   | Привод    | Крепление | DN, мм | L, мм | H, мм | Масса, кг |
|----------|-----------|-----------|--------|-------|-------|-----------|
| S678PE68 | SR015401S | KCF033203 | 40     | 221   | 168.4 | 1.9       |
| S678PE69 | SR015401S | KCF033203 | 50     | 221   | 178.4 | 2.1       |
| S678PE70 | SR015401S | KCF033203 | 65     | 221   | 188.4 | 2.3       |
| S678PE71 | SR030401S | KCF043014 | 80     | 240.2 | 211.4 | 3.4       |
| S678PE72 | SR045401S | KCF053019 | 100    | 293.6 | 204.5 | 4.15      |
| S678PE73 | SR060402S | KCF053020 | 125    | 319.5 | 264.4 | 6         |
| S678PE74 | SR090401S | KCF073021 | 150    | 357   | 260   | 7.9       |
| S678PE75 | SR120401S | KCF073202 | 200    | 368.2 | 325.4 | 12.7      |
| S678PE76 | SR240401S | KCF103210 | 250    | 456   | 418   | 23        |
| S678PE77 | SR360401S | KCF123207 | 300    | 565.5 | 423   | 34.9      |