

Короткоходовые цилиндры Серия QP и QPR

Серия QP: одно- и двустороннего действия, магнитные

Серия QPR: двустороннего действия, магнитные, с противопоротной платформой
Ø 12, 16, 20, 25, 32, 40, 50, 63, 80, 100 мм



Простая конструкция цилиндров серии QP и QPR повышает их надежность и увеличивает срок службы.

На корпусе вдоль оси цилиндра выполнены пазы для крепления магнитных датчиков положения.

Цилиндры Серии QPR со встроенной платформой и направляющими представляют собой законченные модули линейного перемещения идеально решающие задачи подачи деталей в системах автоматической загрузки, нанесения маркировки на упаковку, перемещения инструмента и оснастки, требующих строгой пространственной ориентации.

Магнитные, одно- и двустороннего действия, короткоходовые цилиндры Серии QP и QPR представлены 10 различными диаметрами поршня - от 12 до 100 мм. Компактные размеры цилиндров позволяют использовать их в ограниченном пространстве, главным образом для фиксации и прижима. Монтаж на лапах или на кронштейне. Корпус цилиндра имеет пазы для крепления магнитных датчиков положения.

ОБЩИЕ ХАРАКТЕРИСТИКИ

Конструкция	компактный профиль (QP), компактный с противопоротными направляющими (QPR)
Действие	QP одно- и двустороннего действия, QPR двустороннего действия
Материалы	корпус = анодир. AL - шток = нерж. ст. - уплотнения = NBR (FKM по заказу)
Рабочая температура	0° ÷ 80°C (при сухом воздухе -20°C)
Крепление	отверстия в корпусе, подвеска, лапы
Рабочее давление	1 ÷ 10 бар (только двустор.), 2 ÷ 10 бар (только одностор.)
Рабочее тело	чистый воздух, без смазки. Если в системе уже используется смазка (мы рекомендуем масло ISO VG32), то ее подачу нельзя прекращать
Ход (мин-макс)	Серии QP: Ø12 ÷ Ø 25 = 1÷ 150 мм / Ø 32 ÷ Ø 100 = 1÷200 мм Серии QPR: Ø 12 = 1÷50 мм / Ø 16 = 1÷75 мм / Ø 20 ÷ Ø 100 = 1÷ 100 мм
Ход	Мин. ход при использовании датчиков - 10 мм
Диаметр	Ø 12, 16, 20, 25, 32, 40, 50, 63, 80, 100 мм

ТАБЛИЦА ЗНАЧЕНИЙ СТАНДАРТНОГО ХОДА ЦИЛИНДРОВ СЕРИИ QP И QPR

■ = двустороннего действия ✕ = одностороннего действия ● = с противоповоротной платформой

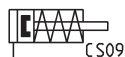
СТАНДАРТНЫЕ ХОДА

Ø	5	10	15	20	25	30	35	40	45	50	60	75	80	100
12	■ ✕ ●	■ ✕ ●	■ ✕ ●	■ ✕	■ ✕ ●	■ ●	■	■	■					
16	■ ✕ ●	■ ✕ ●	■ ✕ ●	■ ✕ ●	■ ✕ ●	■ ●	■ ●	■ ●	■ ●	■ ●	■ ●	■ ●	■ ●	■ ●
20	■ ✕ ●	■ ✕ ●	■ ✕ ●	■ ✕ ●	■ ✕ ●	■ ●	■ ●	■ ●	■ ●	■ ●	■ ●	■ ●	■ ●	■ ●
25	■ ✕ ●	■ ✕ ●	■ ✕ ●	■ ✕ ●	■ ✕ ●	■ ●	■ ●	■ ●	■ ●	■ ●	■ ●	■ ●	■ ●	■ ●
32	■ ✕ ●	■ ✕ ●	■ ✕ ●	■ ✕ ●	■ ✕ ●	■ ●	■ ●	■ ●	■ ●	■ ●	■ ●	■ ●	■ ●	■ ●
40	■ ✕ ●	■ ✕ ●	■ ✕ ●	■ ✕ ●	■ ✕ ●	■ ●	■ ●	■ ●	■ ●	■ ●	■ ●	■ ●	■ ●	■ ●
50	■ ✕ ●	■ ✕ ●	■ ✕ ●	■ ✕ ●	■ ✕ ●	■ ●	■ ●	■ ●	■ ●	■ ●	■ ●	■ ●	■ ●	■ ●
63	■ ✕ ●	■ ✕ ●	■ ✕ ●	■ ✕ ●	■ ✕ ●	■ ●	■ ●	■ ●	■ ●	■ ●	■ ●	■ ●	■ ●	■ ●
80	■ ✕ ●	■ ✕ ●	■ ✕ ●	■ ✕ ●	■ ✕ ●	■ ●	■ ●	■ ●	■ ●	■ ●	■ ●	■ ●	■ ●	■ ●
100	■ ✕ ●	■ ✕ ●	■ ✕ ●	■ ✕ ●	■ ✕ ●	■ ●	■ ●	■ ●	■ ●	■ ●	■ ●	■ ●	■ ●	■ ●

КОДИРОВКА

QP	2	A	050	A	050	
QR	СЕРИЯ QP = стандартный QPR = противоповоротный					
2	ДЕЙСТВИЕ 1 = односторонний, передняя пружина, только QP 2 = двусторонний 3 = двусторонний, проходной шток			ПНЕВМАТИЧЕСКИЕ СИМВОЛЫ CS09 CD07 CD14		
A	МАТЕРИАЛЫ A = корпус - анодир. AL, шток - нерж. сталь					
050	ДИАМЕТР 012 = 12 мм 016 = 16 мм 020 = 20 мм 025 = 25 мм 032 = 32 мм 040 = 40 мм 050 = 50 мм 063 = 63 мм 080 = 80 мм 100 = 100 мм					
A	ТИП КРЕПЛЕНИЯ A = стандартный					
050	ХОД (см. таблицу) = стандарт V = уплотнение штока Viton					

ПНЕВМАТИЧЕСКИЕ СИМВОЛЫ



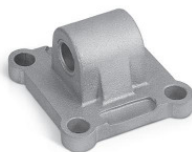
ПРИНАДЛЕЖНОСТИ ДЛЯ КОРОТКОХОДОВЫХ ЦИЛИНДРОВ СЕРИИ QR

1

ПЕРЕМЕЩЕНИЕ

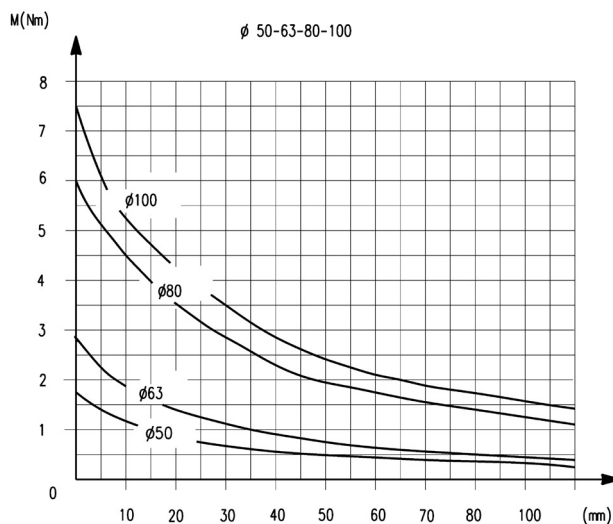
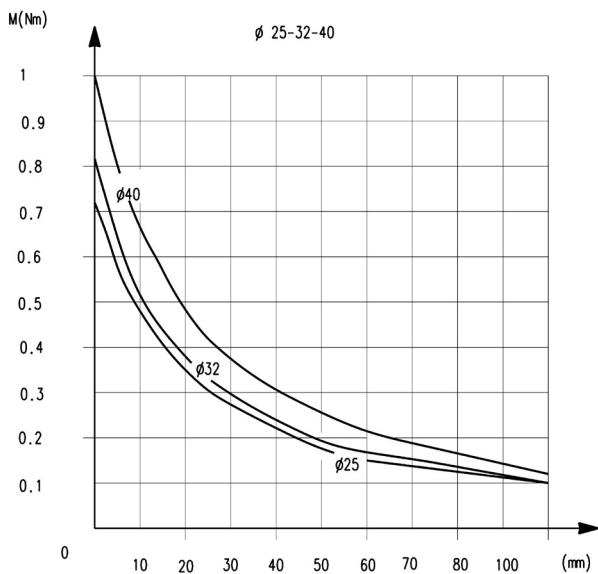
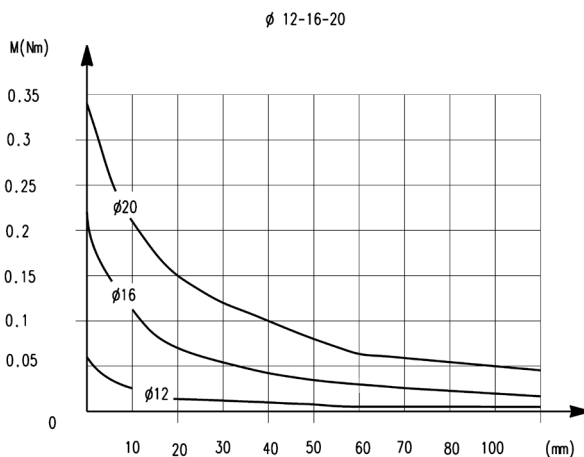
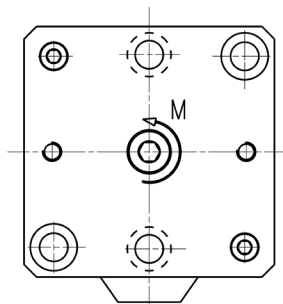


Лопы Мод. В

Задняя подвеска
охватываемая Мод. L

Все принадлежности поставляются отдельно.

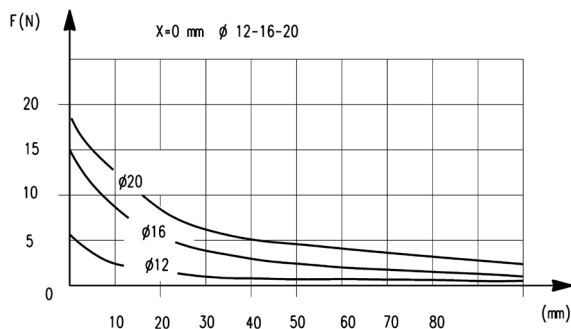
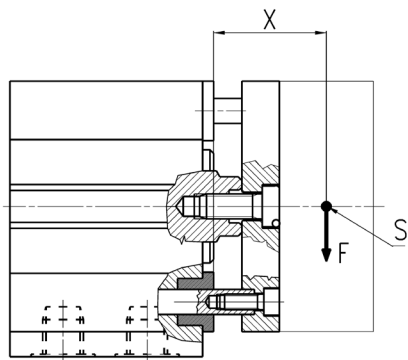
ЗАВИСИМОСТЬ МАКСИМАЛЬНО ДОПУСТИМОГО КРУТЯЩЕГО МОМЕНТА ОТ ХОДА



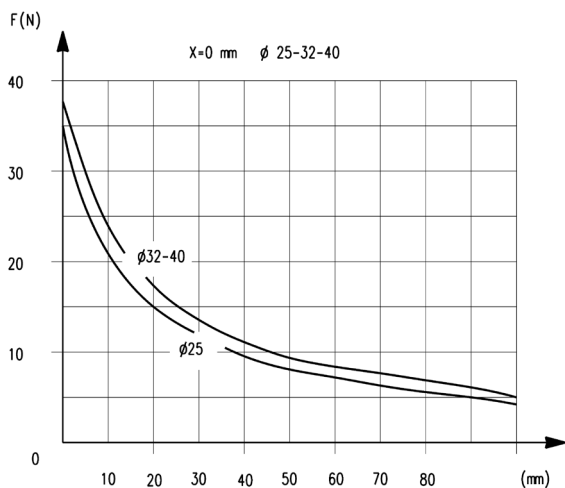
ЗАВИСИМОСТЬ МАКСИМАЛЬНО ДОПУСТИМОЙ РАДИАЛЬНОЙ НАГРУЗКИ ОТ ПЛЕЧА

1

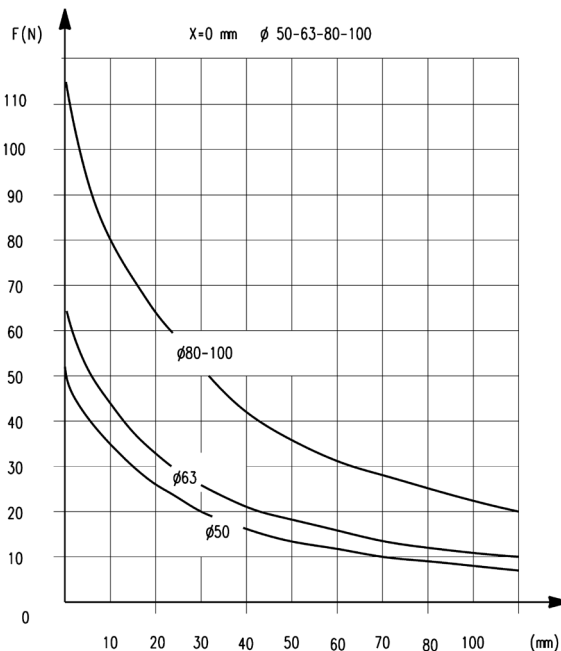
ПЕРЕМЕЩЕНИЕ



x = плечо относительно монтажной площадки
 S = точка приложения изгибающей нагрузки
 F = изгибающая нагрузка



F = изгибающая нагрузка



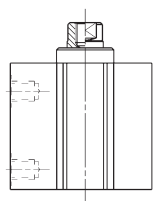
Короткоходовые цилиндры Серия QP

Примечание: Для остановки штока в конце хода необходимы внешние упоры.
Для односторонних цилиндров Ø 12, 16, 20 и 25 мм добавить 5 мм к размерам G+, G1+ и N+.

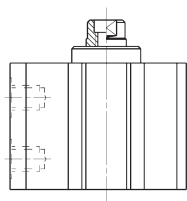


+ = добавить ход

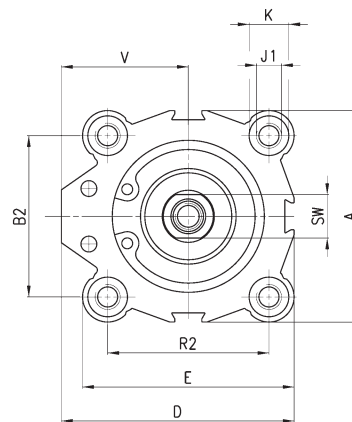
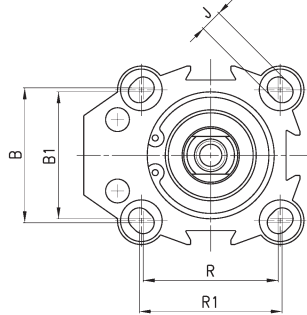
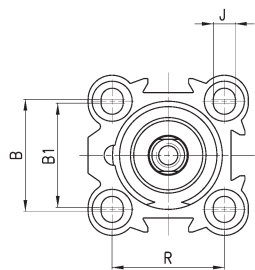
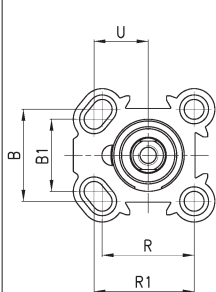
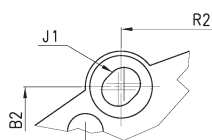
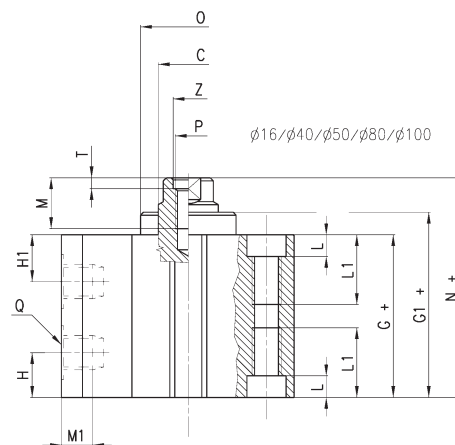
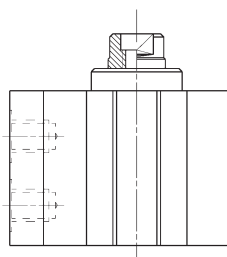
Ø12/Ø20



Ø25



Ø32/Ø63

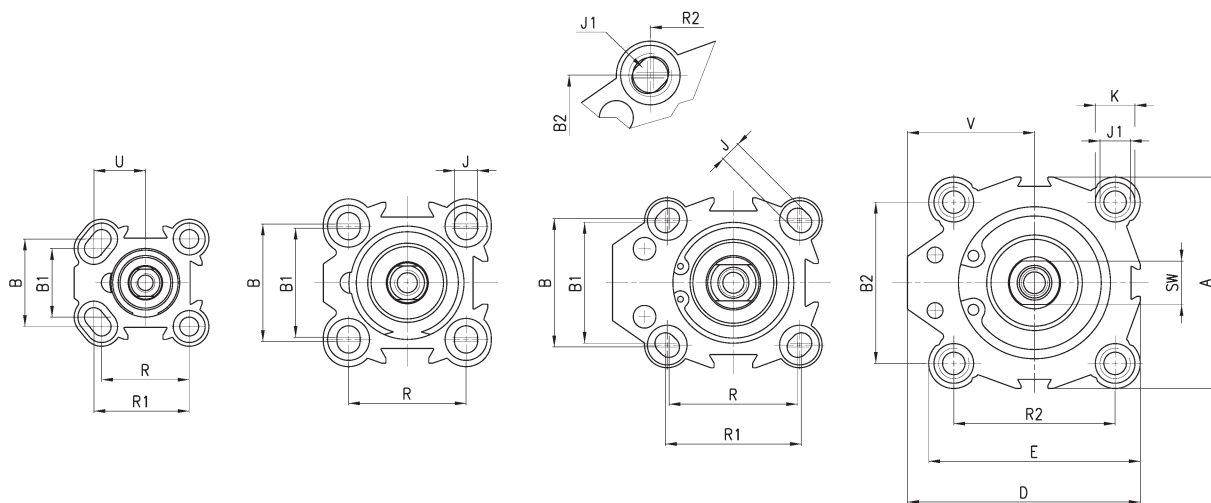
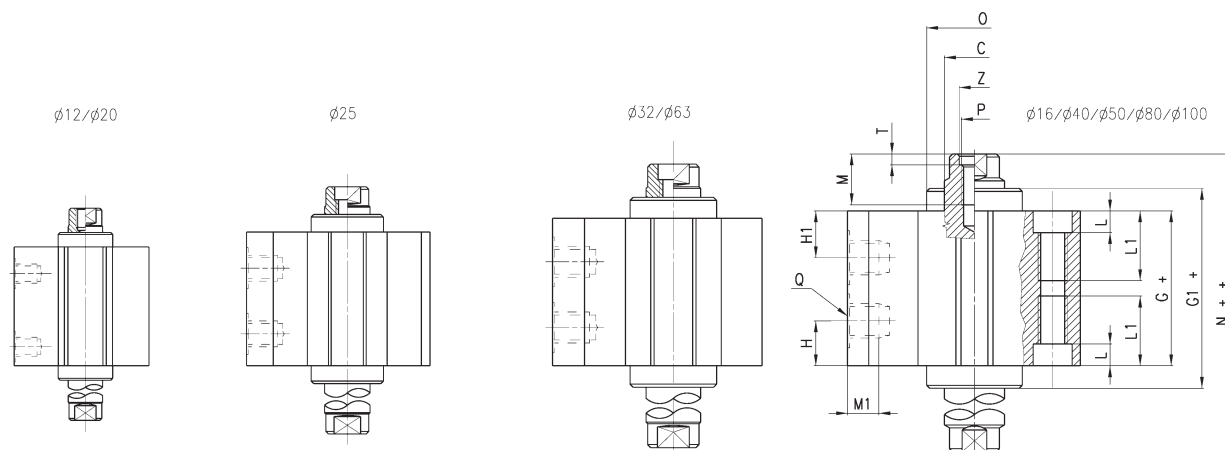


РАЗМЕРЫ

Ø	A	B	B1	B2	øC	D	E	G+	G1+	H1	H	J	J1	K	L	L1	M	M1	N+	øO	P	Q	R	R1	R2	SW	T	U	V	Z
12	23.8	15.5	13	-	6	25	25	29.6	-	12.3	7.8	3.5	-	5.8	3	-	5.5	4.5	32.9	-	M3	M5	15.5	16.75	-	5	-	9	13.15	-
16	29	20	-	-	8	29	29	32	32.4	10.9	8.7	3.5	-	5.8	3	-	8	4.5	36.4	16.6	M4	M5	20	-	-	6	-	-	14.5	-
20	37	25.5	20	-	10	39.25	39.25	31.2	31.7	9.8	9.8	5.5	-	9	6	-	8	4.5	36	19.5	M6	M5	25.5	27.75	-	8	-	15	20.75	-
25	40	28	26	-	10	40	40	32.1	33.5	8	6.9	5.5	-	10	5.5	-	8	4.5	37.5	22	M6	M5	28	-	-	8	-	-	20	-
32	45	34	32	33	12	55.5	47	39.5	-	9.5	9.5	5.5	M8	10.5	6	21	10	7.5	44	-	M6	G1/8	34	36	35	10	2.5	-	32	7
40	52	-	-	40	16	57	52	42.4	43.4	10.7	10.7	5.5	M8	9	6	21	13.5	7.5	47.9	29.6	M8	G1/8	-	-	40	13	3.5	-	31	8.5
50	64	-	-	50	16	72	64	42.2	44	11.2	11.2	6.5	M8	10.5	6	21	13.5	9	48.4	37.5	M8	G1/4	-	-	50	13	3.5	-	40	8.5
63	80	62	60	61	20	88	80	49.5	-	13	13	8.5	M12	15	8.5	31.5	13.5	9	54	-	M8	G1/4	60	62	61	17	4	-	48	8.5
80	98	-	-	77	25	104	98	57.5	-	16.2	16.2	10.5	M12	17	10.5	31.5	15	10.5	63.5	-	M16	G3/8	-	-	77	22	4	-	55	16.5
100	117	-	-	94	25	123.5	117	68.5	-	20.3	20.3	10.5	M12	17	10.5	31.5	15	10.5	74.5	-	M16	G3/8	-	-	94	22	4	-	65	16.5

Короткоходовые цилиндры Серия QP - проходной шток

Примечание: Для остановки штока в конце хода необходимы внешние упоры.


 + = добавить ход
 ++ = добавить ход дважды


РАЗМЕРЫ

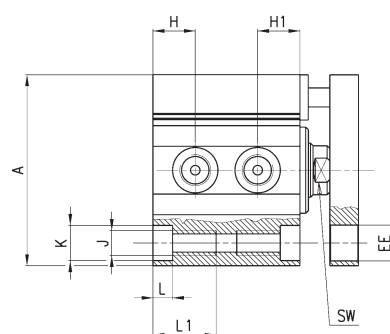
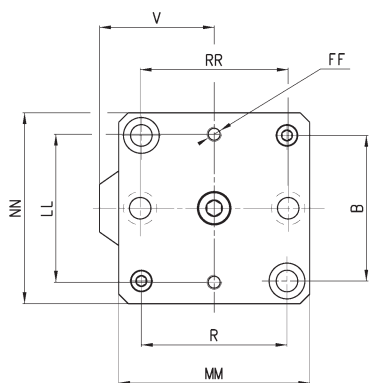
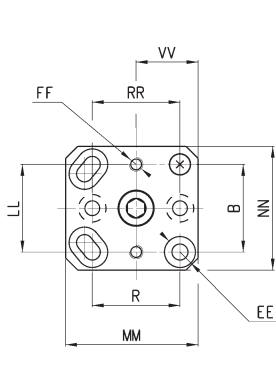
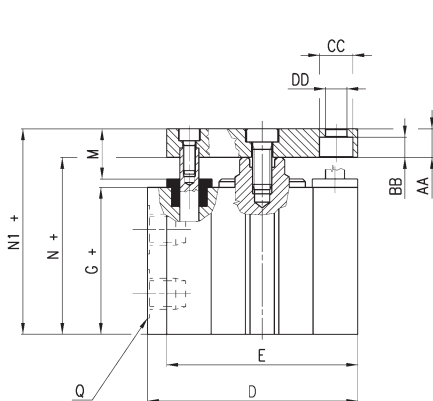
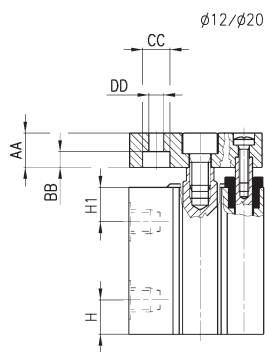
∅	A	B	B1	B2	$\frac{C}{h8}$	D	E	G+	G1+	H1	H	J	J1	K	L	L1	M	M1	N++	$\frac{O}{h8}$	P	Q	R	R1	R2	SW	T	U	V	Z
12	23.8	15.5	13	-	6	25	25	37.3	-	12.3	12.3	3.5	-	5.8	3	-	5.5	4.5	41	-	M3	M5	15.5	16.75	-	5	-	9	13.15	-
16	29	20	-	-	8	29	29	38	38.8	10.9	10.9	3.5	-	5.8	3	-	8	4.5	52	16.6	M4	M5	20	-	-	6	-	-	14.5	-
20	37	25.5	20	-	10	39.25	39.25	38.1	39.1	9.8	9.8	5.5	-	9	6	-	8	4.5	47.7	19.5	M6	M5	25.5	27.75	-	8	-	15	20.75	-
25	40	28	26	-	10	40	40	36.3	39.1	8	8	5.5	-	10	5.5	-	8	4.5	47.1	22	M6	M5	28	-	-	8	-	-	20	-
32	45	34	32	33	12	55.5	47	39.5	-	9.5	9.5	5.5	M8	10.5	6	21	10	7.5	48.5	-	M6	G1/8	34	36	35	10	2.5	-	32	7
40	52	-	-	40	16	57	52	42.4	44.4	10.7	10.7	5.5	M8	9	6	21	13.5	7.5	53.4	29.6	M8	G1/8	-	-	40	13	3.5	-	31	8.5
50	64	-	-	50	16	72	64	42.2	45.8	11.2	11.2	6.5	M8	10.5	6	21	13.5	9	54.8	37.5	M8	G1/4	-	-	50	13	3.5	-	40	8.5
63	80	62	60	61	20	88	80	49.5	-	13	13	8.5	M12	15	8.5	31.5	13.5	9	58.5	-	M8	G1/4	60	62	61	17	4	-	48	8.5
80	98	-	-	77	25	104	98	57.5	-	16.2	16.2	10.5	M12	17	10.5	31.5	15	10.5	69.5	-	M16	G3/8	-	-	77	22	4	-	55	16.5
100	117	-	-	94	25	123.5	117	68.5	-	20.3	20.3	10.5	M12	17	10.5	31.5	15	10.5	80.5	-	M16	G3/8	-	-	94	22	4	-	65	16.5

Короткоходовые цилиндры Серия QPR

Примечание: Для остановки штока в конце хода необходимы внешние упоры.



+ = добавить ход

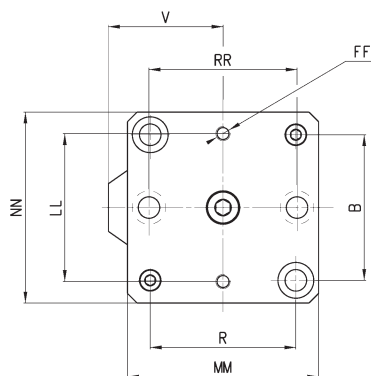
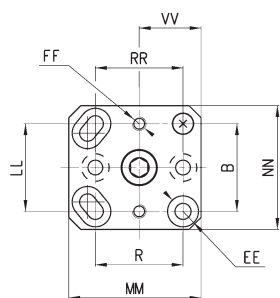
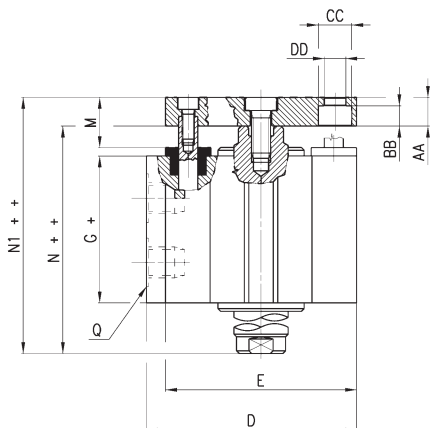
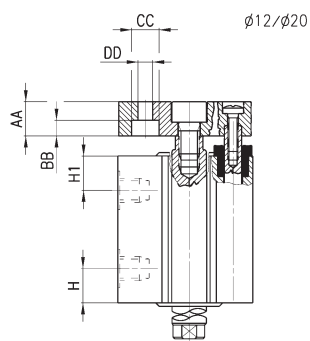


РАЗМЕРЫ

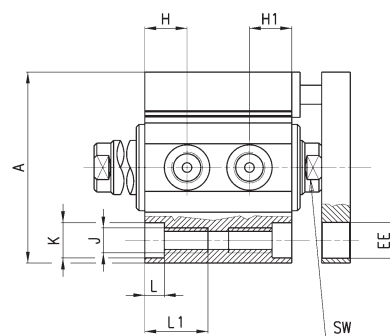
∅	A	B	D	E	G+	H1	H	J	K	L	L1	N+	N1+	Q	R	SW	V	AA	BB	∅CC	∅DD	EE	FF	LL	MM	NN	RR	VV
12	23.8	15.5	25	25	29.6	12.3	7.8	3.5	5.8	3	-	32.9	37.9	M5	15.5	5	13.15	5	3.5	∅6.2	∅3.2	5.8	M3	15.5	25	24	15.5	12
16	29	20	29	29	32	10.9	8.7	3.5	5.8	3	-	36.4	41.4	M5	20	6	14.5	5	3.5	∅6.2	∅3.2	6.5	M3	20	28	28	20	-
20	37	25.5	39.25	39.25	31.2	9.8	9.8	5.5	9	6	-	36	46	M5	25.5	8	20.75	10	4.6	∅8	∅4.2	9	M4	25.5	38.5	36	25.5	18
25	40	28	40	40	32.1	8	6.9	5.5	10	5.5	-	37.5	47.5	M5	28	8	20	10	4.6	∅8	∅4.2	10	M4	27	40	40	28	-
32	45	33	55.5	47	39.5	9.5	9.5	M8	10.5	6	21	44	54	G1/8	35	10	32	10	6	∅9	∅5.5	9	M5	32	47	45	36	-
40	52	40	57	52	42.4	10.7	10.7	M8	9	6	21	47.9	57.9	G1/8	40	13	31	10	6	∅9	∅5.5	9	M5	40	52	50	40	-
50	64	50	72	64	42.2	11.2	11.2	M8	10.5	6	21	48.4	60.4	G1/4	50	13	40	12	6.8	∅10.5	∅6.5	10	M6	50	65	65	50	-
63	80	61	88	80	49.5	13	13	M12	15	8.5	31.5	54	66	G1/4	61	17	48	12	8.5	∅14	∅9	15	M6	62	80	80	62	-
80	98	77	104	98	57.5	16.2	16.2	M12	17	10.5	31.5	63.5	78.5	G3/8	77	22	55	15	10	∅16.5	∅11	17	M8	77	100	100	77	-
100	117	94	123.5	117	68.5	20.3	20.3	M12	17	10.5	31.5	74.5	89.5	G3/8	94	22	65	15	10	∅16.5	∅11	17	M8	94	115	115	94	-

Короткоходовые цилиндры Серия QPR - проходной шток

Примечание: Для остановки штока в конце хода необходимы внешние упоры.


 + = добавить ход
 ++ = добавить ход дважды


φ16/φ25/φ32/φ40/φ50/φ63/φ80/φ100



РАЗМЕРЫ

∅	A	B	D	E	G+	H1	H	J	K	L	L1	N++	N1++	Q	R	SW	V	AA	BB	∅CC	∅DD	EE	FF	LL	MM	NN	RR	VV
12	23.8	15.5	25	25	37.3	12.3	12.3	3.5	5.8	3	-	41	46	M5	15.5	5	13.15	5	3.5	6.2	3.2	5.8	M3	15.5	25	24	15.5	12
16	29	20	29	29	38	10.9	10.9	3.5	5.8	3	-	52	57	M5	20	6	14.5	5	3.5	6.2	3.2	6.5	M3	20	28	28	20	-
20	37	25.5	39.25	39.25	38.1	9.8	9.8	5.5	9	6	-	47.7	57.5	M5	25.5	8	20.75	10	4.6	8	4.2	9	M4	25.5	38.5	36	25.5	18
25	40	28	40	40	36.3	8	8	5.5	10	5.5	-	47.1	57.1	M5	28	8	20	10	4.6	8	4.2	10	M4	27	40	40	28	-
32	45	33	55.5	47	39.5	9.5	9.5	M8	10.5	6	21	48.5	58.5	G1/8	35	10	32	10	6	9	5.5	9	M5	32	47	45	36	-
40	52	40	57	52	42.4	10.7	10.7	M8	9	6	21	53.4	63.4	G1/8	40	13	31	10	6	9	5.5	9	M5	40	52	50	40	-
50	64	50	72	64	42.2	11.2	11.2	M8	10.5	6	21	54.8	66.8	G1/4	50	13	40	12	6.8	10.5	6.5	10	M6	50	65	65	50	-
63	80	61	88	80	49.5	13	13	M12	15	8.5	31.5	58.5	70.5	G1/4	61	17	48	12	8.5	14	9	15	M6	62	80	80	62	-
80	98	77	104	98	57.5	16.2	16.2	M12	17	10.5	31.5	69.5	84.5	G3/8	77	22	55	15	10	16.5	11	17	M8	77	100	100	77	-
100	117	94	123.5	117	68.5	20.3	20.3	M12	17	10.5	31.5	80.5	95.5	G3/8	94	22	65	15	10	16.5	11	17	M8	94	115	115	94	-

Задняя подвеска охватываемая Мод. L

Материал: алюминий.

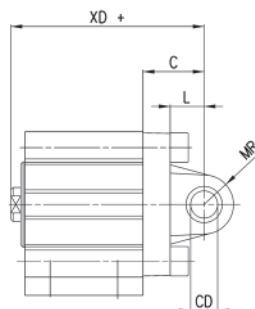
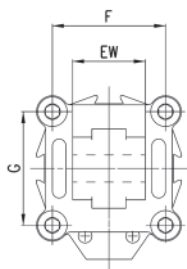


В комплекте:

4 x Винт

1 x Подвеска

+ = добавить ход



РАЗМЕРЫ

Мод.	Ø	CD ¹⁰⁹	MR	L	C	XD+	F	G	EW
L-QP-32	32	10	9	12	22	66	33	35	26
L-QP-40	40	12	13	15	25	73	40	40	28
L-QP-50	50	12	13	15	27	75,5	50	50	32
L-QP-63	63	16	15	20	32	86	61	61	40
L-QP-80	80	16	15	24	36	99,5	77	77	50
L-QP-100	100	20	18	29	41	115,5	94	94	60

Лапы Мод. В

Материал: оцинкованная сталь.

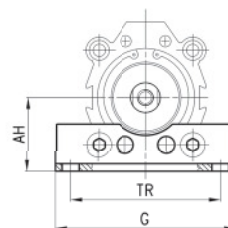
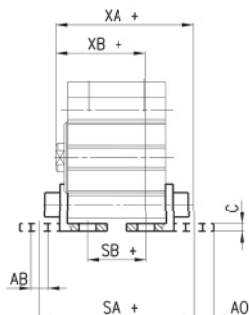


В комплекте:

2 x Лапы

4 x Винты

+ = добавить ход



РАЗМЕРЫ

Мод.	Ø	C	SA+	XA+	SB+	XB+	TR	G	AB	AH	AO
B-QP-32	32	3	61,9	55,2	23,1	35,8	57	71	6,6	30	8,8
B-QP-40	40	3	64,8	59,1	26	39,7	64	78	6,6	33	8,8
B-QP-50	50	4	71,6	63,1	20,8	37,7	79	95	9	39	10,3
B-QP-63	63	4	81,9	70,2	25,1	41,8	95	113	11	46	13,8
B-QP-80	80	6	96,5	83	28,5	49	118	140	13	59	10,5
B-QP-100	100	6	114,5	97,5	22,5	51,5	137	162	13	71	17